



# UUS COMBO CARGO

Hinnakiri 1.01.2019



# Opel Combo Cargo

Hinnakiri 05.02.2019 (MY 2019A)



## Combo Cargo

Versioon	Veoseruumi maht	Mudel	Mootor	Kood	Käigukast	kW	Hj	WLTP-CO <sub>2</sub> g/km	Täismass kg	Kandevõime kg	Hind EUR koos KM-ga 20%
L1H1	3.3m <sup>3</sup>	Enjoy	1.5 Diesel Turbo S/S	ODL05 HE52 / XIAB	M5	75	102	148	2365	920	19,700
L1H1	3.3m <sup>3</sup>	Enjoy	1.5 Diesel Turbo S/S	ODL05 HG62 / XIAB	M6	96	130	154	2390	940	20,500
L1H1	3.3m <sup>3</sup>	Enjoy	1.5 Diesel Turbo S/S	ODL05 HC82 / XIAB	A8	96	130	158	2360	875	21,700

## Combo Cargo XL

Versioon	Veoseruumi maht	Mudel	Mootor	Kood	Käigukast	kW	Hj	WLTP-CO <sub>2</sub> g/km	Täismass kg	Kandevõime kg	Hind EUR koos KM-ga 20%
L2H1	3.9m <sup>3</sup>	Enjoy	1.5 Diesel Turbo S/S	ODL05 HE55 / XIAE	M5	75	102	150	2375	870	20,400
L2H1	3.9m <sup>3</sup>	Enjoy	1.5 Diesel Turbo S/S	ODL05 HG65 / XIAE	M6	96	130	154	2400	890	21,200
L2H1	3.9m <sup>3</sup>	Enjoy	1.5 Diesel Turbo S/S	ODL05 HC85 / XIAE	A8	96	130	160	2370	860	23,700

Tutvumispakkumine: kõikidele Combo Cargo mudelile hinnavõit **1800 €**.

Pakkumine kehtib kuni 30. juuni 2019.

# Opel Combo Cargo



Hinnakiri 05.02.2019 (MY 2019A)

Kood	Standardvarustus	Enjoy M5/M6	Enjoy A8
<b>Turvalisus</b>			
AJ3	Juhi eesmine turvapadi	•	-
AK5	Juhi ja kaasreisija eesmine turvapadi	-	•
A69	Turvavööde pingutid, ees	•	•
J71	Elektriline seisupidur	•	-
J69	Seisupidur mehaaniline	-	•
FX3	ESP stabiilsuskontrollisüsteem, veojõukontroll	•	•
<b>Infotainment</b>			
iO5	Multimeedia Multimeediasüsteem raadioga, telefoni projektsiooni ja värvilise ekraaniga (RCC)	•	•
UC3	Juhtnupud roolil, raadio&telefon	•	•
<b>Rehvid ja veljed</b>			
RRY	Terasveljed 16" +suverehvid 205/60 R16 SL 92H	•	•
XCU	Madala veeretakistusega rehvid 205/60R16 96H	•	•
QP9	Rattakate, täielik	•	•
KTI	Rehviparanduskomplekt	•	•

Kood	Standardvarustus	Enjoy M5/M6	Enjoy A8
<b>Mugavus ja funktsionaalsus</b>			
AE0	Kaasreisija iste, pink (2-inimesele)	•	-
A7E	Eraldi mugav iste kaasreisijale	o	•
KA1	Esiistmete soojendus (Kaasreisijaistepink (AE0) keskmine iste ilma soojendusega!)	•	•
C60	Manuaalne kliimaseade, sisaldab osakeste- ja lõhnafiltreid	•	•
A55/A66	Elektrilised aknad ees	•	•
DXK	Elektrilised soojendusega, manuaalselt kokkuvolditavad peeglid	•	•
K0R	Kaugjuhitav reguleerimiskellaga autonoomne küttesead	•	•
K33	Püsikiirusehoidja kiirusepiirikuga	•	•
<b>Kaubaruum</b>			
AYW	Vahesein luugiga	•	-
AX6	Vahesein	-	•
CVM	Liuguks parempoolne, aknata	•	•
J1W	Tagumised paarisused, aknata	•	•

• = Standard    o = Valikuline    - = Pole saadaval

# Opel Combo Cargo

Hinnakiri 05.02.2019 (MY 2019A)



	Kood	Saadaval ainult koos	Välitused	Hind EUR koos KM-ga 20%
<b>Valikud</b>				
Navi 5.0 IntelliLink, 8" ekraani ja navigatsiooniga	iO6			695
Turvalisuse pakett: UGN-jalakäija hoiatus, UHX- real hoidmise abi, UVX-liiklusmärgi tuvastamise sensor, CE1-Vihmasensor, TQ5-Lähi- ja päevatulede automaatne lülitus, T3U-Udutuled, kurvifunktsiooniga	B26			450
"Sight & Light" pakett CE1-Vihmasensor, Valgustundlik tahavaatepeegel, TQ5-Lähi- ja päevatulede automaatne lülitus, T3U-udutuled koos kurvituledega	CWX			175
Soojendusega nahkrool 3 kodaraga	N35	B26	A8-käigukastiga, soojendusfunktsioonita	150
Esiklaasinäidik	UV6			280
Parkimise pakett:UD5-Parkimisabi ees ja taga,UVC- 180° tahavaatekaamera, UDQ-pimenurgahoiatuse andurid, DXL-elektriliselt kokkupandavad ja soojendusega välimised peeglid,T3U- udutuled koos kurvituledega.	XIEE	iO6 & J1W		750
Eesmised ja külgmised turvapadjad, turvakardin	AKB			350
Kliimaseade (ECC)	CJ2	CWX		370
Parkimisabi tagumine	UD7			360
Parkimisabi eesmine ja tagumine	UD5	T3U		450
Udutuled, kurvifunktsiooniga	T3U			195
Esimene ja tagumine pörkeraud kerevärvi	XIEC			220
Võtmevaba sisenemine ja käivitusfunktsioon "Start/Stop" nupust	ATH	standard, A8-käigukastiga		240
<b>Kaubaruum ja transport</b>				
Vahesein akna ja luugiga	AYV	AE0		75
Vahesein aknaga	AX9		AE0/J1W	95
Parempoolne liuguks aknaga	BSA			100
Vasakpoolne liuguks aknaga	BSB	BSA		470
Vasakpoolne liuguks aknata	CVN			390
Külgpaneel fikseeritud aknaga, vasakpoolne	BTE	BSA		100
Tagaluuk	J1U	XIAB (L1)&AYV&BSA		160
Asümmeetrilised klaasitud tagumised ukсед	J1X	AYV	UVC	180
Kaubaruumi põrand, puit	CRJ			180
Piki katuseraamid	E2R			215
Standard pukseerimisekonks ja haagisekonks (VTO)	JNK			420
<b>Rehvid ja veljed</b>				
Tagavararatas 16" x 6.5,J	RU9			130
Alumiinium valuveljed 16", hõbedased +suverehvid 205/60 R16 SL 92H	RRZ			440

# Opel Combo Cargo

Hinnakiri 05.02.2019 (MY 2019A)



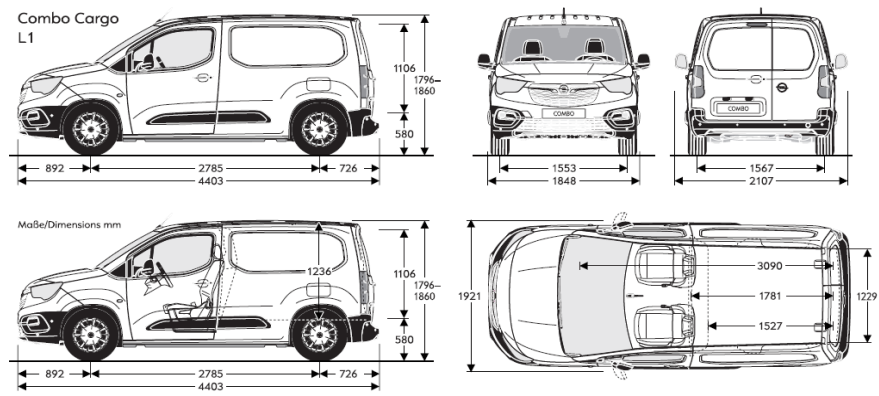
	Kood	Saadaval ainult koos	Välistused	Hind EUR koos KM-ga 20%
<b>Välimine värvus</b>				
<b>Värvid</b>				
Värv: White Jade	G2O			0
Värv: Onyx black	G7R			0
Värv: Ruby Red	GEO			0
<b>Metallikvärvid</b>				
Metallikvärv: Night Blue	GBT			420
Metallikvärv: Cool Grey	GAC			420
Metallikvärv: Quartz Grey	G4I			420
Metallikvärv: Moonstone Grey	G4O			420
Metallikvärv: Cosmic Brown	GLV			420
<b>Interjäär ja istmed</b>				
Tekstiilsisu "Mistral Gray Base", värvus hall	TAUI			0
Eraldi mugav iste kaasreisijale	A7E	standard, A8-käigukastiga		0

# Tehnilised andmed

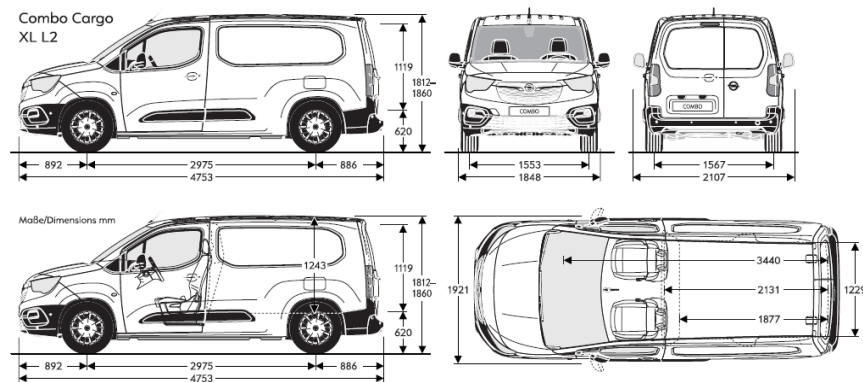
Kaubaruum	Cargo L1H1	Cargo XL L2H1
Maht	3.3m <sup>3</sup>	3.9m <sup>3</sup>
Pikkus	1781	2131
Kõrgus	1236	1243
Laius	1630	1630
Ratta korpuste vaheline kaugus	1229	1229

Mootor	Opel Combo Cargo & Cargo XL		
	1.5D 102hj M5	1.5D 131hj M6	1.5D 131hj A8
Haagise koormus (piduritega)	1000	1000	1200
Haagise koormus (piduriteta)	720 - 750	730 - 750	730 - 750

## Opel Combo Cargo



## Opel Combo Cargo XL



\* Kõik hinnad on soovituslikud jaemüügihinnad.

Soovituslikud hinnad koostas ettevõtte LänsiAuto Drive Oy (FI01010673, Laivalahdenkatu 8B, 00880 Helsinki), need on üksnes informatiivsed ja tegemist ei ole pakumusega lepingu sõlmimiseks. Esitatud hinnad ei ole osa müügipakkumisest, nende eesmärk on üksnes võimaldada Opelil eri mudelite võrdlemist. Kõik hinnad on eurodes ja sisaldavad käibemaksu. Täpse hinnapakumise tuleb küsida sobivast Opelil esindusest. Opel püüab tagada veebilehe sisu täpsuse ja ajakohasuse, kuid Opel ei vastuta veebilehe sisu ebaõigsusest tuleneva kahju ega nõuete eest. Veebileht võib sisaldada ebatäpsusi, kuna tooted võivad olla pärast veebilehe viimast redigeerimist muutunud. Mõned loetletud lisad võivad olla saadaval üksnes valitud riikides või lisatasu eest. Opelil on õigus tooteandmeid igal ajal muuta. Konkreetsetes riigis kehtivad tooteandmed on saadaval kohalikes Opelil esindustes.

Kütusekulu ja CO<sub>2</sub> heitmeid mõõdetakse vastavalt kehtivatele Euroopa Liidu õigusaktidele (määruse EÜ nr 715/2007). Ametlike katseandmete eesmärk on võimaldada sõidukite võrdlemist ja tegelikud tulemused sõltuvad sõidustiilist, teetingimustest ja muudest mittehnilistest teguritest.