

Combo		Van L1H1 standard kandevõime	Van L1H1 suurendatud kandevõime	Van L2H1 suurendatud kandevõime	Van L2H2 suurendatud kandevõime	Van L1H2 standard kandevõime	Van L1H2 suurendatud kandevõime	Van L2H1 standard kandevõime	
Mootor	Käigukast	käibemaksuga, EUR							
<b>Bensin</b>	1.4 70 kW / 95 HJ	5-käiguline manuaal	13 570	13 820	14 410	-	14 570	14 820	-
	1.4 Start/Stop 70 kW / 95 HJ	5-käiguline manuaal	13 870	14 120	14 710	-	14 870	15 120	-
	1.4 Turbo 88 kW / 120 HJ	6-käiguline manuaal	-	16 020	16 610	17 710	-	17 020	-
	1.4 CNG ECOTEC® 88 kW / 120 HJ	6-käiguline manuaal	-	18 070	18 910	-	-	19 070	-

Combo		Van L1H1 standard kandevõime	Van L1H1 suurendatud kandevõime	Van L2H1 suurendatud kandevõime	Van L2H2 suurendatud kandevõime	Van L1H2 standard kandevõime	Van L1H2 suurendatud kandevõime	Van L2H1 standard kandevõime	
Mootor	Käigukast	käibemaksuga, EUR							
<b>Diisel</b>	1.3 Diisel 70 kW / 95 HJ	5-käiguline manuaal	15 850	16 100	16 690	-	-	-	16 440
	1.3 Diisel Start/Stop 70 kW / 95 HJ	5-käiguline manuaal	16 250	16 500	17 090	-	-	-	16 840
	1.6 Diisel 77 kW / 105 HJ	6-käiguline manuaal	17 150	17 400	17 990	19 090	18 150	18 400	17 740
	1.6 Diisel Start/Stop 77 kW / 105 HJ	6-käiguline manuaal	17 350	17 600	18 190	19 290	18 350	18 600	17 940
	1.6 Diisel 88 kW / 120 HJ	6-käiguline manuaal	17 450	17 700	18 290	19 390	18 450	18 700	-
	1.6 Diisel Start/Stop 88 kW / 120 HJ	6-käiguline manuaal	17 950	18 200	18 790	19 890	18 950	19 200	-

**4 AASTAT**  
VÕI 120 000 KM

ÜLEEUROOPALINE  
PIKENDATUD GARANTII  
KOOS MAANTEEBIGA

Combi N1		Combi L1H1	Combi L1H1	Combi L2H1	Combi L2H2	
		standard kandevõime	suurendatud kandevõime	suurendatud kandevõime	suurendatud kandevõime	
Bensiin	Mootor	Käigukast	käibemaksuga, EUR			
	1.4 70 kW / 95 HJ	5-käiguline manuaal	15 010	15 010	15 610	-
	1.4 Start/Stop 70 kW / 95 HJ	5-käiguline manuaal	15 310	15 310	15 910	-
	1.4 Turbo 88 kW / 120 HJ	6-käiguline manuaal	-	17 210	17 810	-

Combi N1		Combi L1H1	Combi L1H1	Combi L2H1	Combi L2H2	
		standard kandevõime	suurendatud kandevõime	suurendatud kandevõime	suurendatud kandevõime	
Diiseli	Mootor	Käigukast	käibemaksuga, EUR			
	1.3 Diiseli 70 kW / 95 HJ	5-käiguline manuaal	17 410	-	-	-
	1.3 Diiseli Start/Stop 70 kW / 95 HJ	5-käiguline manuaal	17 810	-	-	-
	1.6 Diiseli 77 kW / 105 HJ	6-käiguline manuaal	18 710	18 710	19 310	-
	1.6 Diiseli Start/Stop 77 kW / 105 HJ	6-käiguline manuaal	18 910	18 910	19 510	-
	1.6 Diiseli 88 kW / 120 HJ	6-käiguline manuaal	19 010	19 010	19 610	20 710
	1.6 Diiseli Start/Stop 88 kW / 120 HJ	6-käiguline manuaal	19 510	19 510	20 110	21 210

**4 AASTAT**  
VÕI 120 000 KM

ÜLEEUROOPALINE  
PIKENDATUD GARANTII  
KOOS MAANTEEBIGA

Välisilme		Van	Combi
Asümeetrilised tagauksed	J1W	S	-
Tagaluuk	J1U	-	S
Mustad kaitseliistud külgedel	B87	-	S
Ilma aknata kerepaneel, parempoolne	BTB	S	-
Ilma aknata kerepaneel, vasakpoolne	BTC	S	-
Vasak ja parem liuguks manuaalselt avatava aknaga	BWY	-	S
Fikseeritud aken tagaküljel	A10	-	S
Aknapaneel tagaküljel	AA5	S	-
Mustad kaitseliistud külgedel, 12 V väljavõtte armatuuris	XYCX	S	-
Interjäär		Van	Combi
Elektrijamiga aknad esiustel	A32	S	S
Roolivõimendi	NNM	S	S
Reguleeritava kalde ja kõrgusega roolisammas	N37	S	S
Pagasiruumi katteruloo	RYJ	-	S
Uste kesklukustus, võtmega lukustatav kütusepaagi kork	RZ4	S	S
Tahhomeeter, näidikute valgustugevuse regulaator	TF1	S	S
Riiul sõiduruumi laes "Capucine"	VVM	-	S
60/40 kokku- ja allaklapitavad tagaistmed teises reas	A1B	-	S
Reguleeritava seljatoega kaasreisija iste	DCX	-	S
Pistikupesa 12V keskkonsoolis	S6F	S	S
Käsitsi seatavad küljepeeglid, integreeritud suunatudledega	DBI	S	S
Salongi soojendussüsteem, koos siseneva õhu filtriga	C41	S	S
Kaubaruumi ja juhikabiini vahesein, aknata, kinnitusaasad kauba/pagasiruumis	AX6	S	-
Esilaternate valgusvihu kõrguse elektriline regulaator, päevatulede automaatika	TR6	S	S
Infotainment		Van	Combi
Vooluväljavõtt kaubaruumis	KC6	-	S
Raadio paigaldamise valmidus koos raadiokaablite, kõlarite ja katuseantenniga	G7K	S	S
Ohutus		Van	Combi
Täismöödus turvapadi juhile	AJ3	S	S
ESP-Plus elektrooniline stabiilsusprogramm, koos tõusul kohahaltvõtu abiga	FX3	S	S
ABS pidurisüsteem + EBD pidurdusjõu regulaator	JM4	S	S
Ees ventileeritavad ketas-, taga trummelpidurid	J42	S	S
Veljed & rehvid		Van	Combi
Terasveljed 15" või 16", suverehvidega	RRL	S	S
Rehviparanduskomplekt Fix & Go		S	S
Kompressor 12V + rehvihaht, ilma varuratta ja tööriistakomplektita	WTC		

Lisavarustuse pakettid		Van	Combi
		käibemaksuga, EUR	käibemaksuga, EUR
<b>Mugavuspakett</b>			
Kaugjuhtimisega keskklustus, Helikindel vahesein, Reguleeritav juhiiste käetoe ja nimmetoe regulaatoriga, PVC-ga kattega kaubaruumi põrand, Riil sõiduruumi laes "Capucine", Aknata parempoolne lükanduks, Dokumentihoidja armatuurilauas; reguleeritava seljatoega kaasreisijaiste	ZL3	580	-
<b>Mugavuspakett (koos L2H1 suurendatud kandevõime/L2H2 suurendatud kandevõime)</b>	ZL3	333	-
<b>Pakett IV</b>			
Konditsioneer, Raadio CD-mängijaga, Udutuled ees	LPJQ	960	960
<b>Premium pakett</b>			
Parkimisandurid tagumises kaitserauas, Nahkrool, Raadio CD- ja MP3-mängijaga, Raadio juhtnupud roolil, Püsikiirusehoidja	LPCE	825	825

Värvid		Van	Combi
		käibemaksuga, EUR	käibemaksuga, EUR
Värv: POLAR WHITE	5PU	0	0
Värv: TOMATO RED	G6Z	0	0
Värv: DEEP BLUE	4DU	0	0
Metallikvärv: SILVERFISH	20U	450	450
Metallikvärv: MIDNIGHT BLACK	3AU	450	450
Boutique värv: RUBY RED (met.)	4VU	600	600
Boutique värv: TWILIGHT BLUE (met.)	GTG	600	600
Boutique värv: MARINE BLUE (met.)	4EU	600	600
Boutique värv: PEPPER DUST (met.)	GJM	600	600

Välisilme		Van	Combi
		käibemaksuga, EUR	käibemaksuga, EUR
Katusereelingud (ei saa H2 korral)	E2R	140	140
Esituled puhastajad (ainult koos VT4)	CE3	120	120
Udutuled ees	T3U	190	190
Parkimisandurid tagumises kaitserauas	UD7	200	200
Tolmupakett	VD5	25	25
Elektriliselt reguleeritavad välispeeglid	DL8	200	200
Kerevärvi välispeeglite katted	DP6	250	250
Asümmeetrilised tagauksed	J1W	S	0
Tagaluuk	J1U	0	S
Asümmeetrilised tagauksed (2/3:1/3), akendega, soojenduste, pesuri ja pühkijaga	J1X	130	130
Fikseeritud aken tagaküljel	A10	125	S
Aknapaneeel tagaküljel	AA5	S	150
Kerevärvi kaitseraud ees	VT4	120	120
Tumendatud tagaaknad	AC5	-	150
Parempoolne lükanduks, fikseeritud aknaga	BSA	450	-
<i>Parempoolne lükanduks, fikseeritud aknaga (koos ZL3/L2H1 suurendatud kandevõime)</i>	BSA	203	-
Vasakpoolne lükanduks, fikseeritud aknaga (ainult koos BSA)	BSB	450	-
Parempoolne lükanduks, aknata	BSJ	330	-
Osaliselt klaasitud paremkülg, fikseeritud aknaga	BTD	450	-
Osaliselt klaasitud vasakkülg, fikseeritud aknaga	BTE	60	-
Vasakpoolne lükanduks, aknata (ainult koos BSJ/BSA)	BSK	330	-
Parempoolne lükanduks, elektriliselt reguleeritava aknaga	BWZ	-	330

Polstrid		Van	Combi
		käibemaksuga, EUR	käibemaksuga, EUR
Tekstiilsisu "Vinyl", värvus: must	TAIB	0	-
Tekstiilsisu "Cube", värvus: must	TAIC	0	0

Interjäär		Van	Combi
		käibemaksuga, EUR	käibemaksuga, EUR
Nahkrool (ainult koos KKC)	NP5	240	240
Lukustatav hoiualaegas (ainult koos CLA)	A99	50	50
Tagumine pagasiriu liigutatav kahes positsioonis (ainult L1H1 korral)	D42	-	70
Navigatsiooniseadme TomTom paigaldamise valmidus (ainult koos UGi)	RY3	50	50
Välitemperatuurandur	UGM	40	40
Riil sõiduruumi laes "Capucine" (ainult H1 korral)	VVM	40	S
Kaela kaitsvad peatoed esistmetel (ainult koos DCW/DCY)	AJF	50	50
Lauaks kokkupandav kaassõitja istmeseljatugi	AWE	-	170
Soojendusega juhiiste (ainult koos DCW)	C37	160	160
Soojendusega kaasreisija iste (ainult koos C37 & DCX)	C38	160	-
Reguleeritav juhiiste koos käetoe ja nimmetoe regulaatoriga	DCW	100	100
Reguleeritava seljatoega juhiiste	DCY	70	-
Fikseeritud kaasreisijaiste, juhiiste lisavõimalustega (ainult koos DCW/DCY)	DEQ	50	-

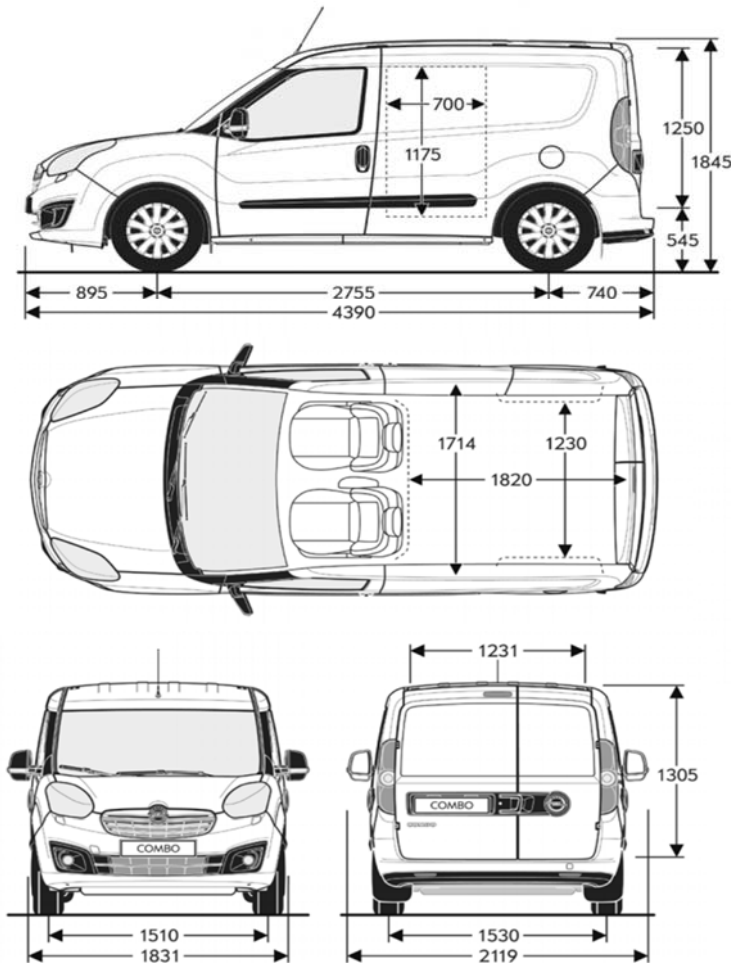
		Van	Combi
Interjäär		käibemaksuga, EUR	käibemaksuga, EUR
Signalisatsiooni paigaldamise valmidus (ainult koos CLA)	TJD	80	80
Püsikiirusehoidja	K34	200	200
Elektriline generaator	KX3	120	120
Quick Heat elektriline lisasoojendi diiselmootoritele (ainult koos UGM)	C32	130	130
Konditsioneer	C60	850	850
Automaatne kliimaseade (ainult koos UGM)	C68	1 100	1 100
Automaatne kliimaseade (koos LPJQ)	C68	463	463
Teisaldatav tuhatoos ja sigaretisüütaja	DT4	30	30
Lükandukse seest poolt avamise võimalus	E3T	50	-
Laegas kaasreisija istme all (ainult koos DCW/DCY &TAiC)	BA8	40	-
Kaasreisija iste koos reguleeritava seljatoega	DCX	60	-
Kokkuklapitav kaasreisija iste	D6K	60	-
Avatav klapp kaubaruumi laes (ainult koos L1H1 ja VVV)	AD3	550	-
Redeli kandurid kaubaruumi laes (ei saa koos 12 kandelambi ja/või luugiga kaubaruumi laes AD3)	S0W	240	-
Dokumendihoidja armatuurilauas	VD0	40	-
PVC-ga kattega kaubaruumi põrand	VT9	50	-
Kaubaruumi ja juhikabiini metallist eraldusvõre (ainult koos DCW/DCY jaVT9)	AX0	60	-
Aknaga täispikkuses vahesein kaubaruumi ja kabiini vahel (ainult koos J1U, J1X või J1W)	AX9	110	-
Liigutatav vahesein	AYU	120	-
N1 Combi vahesein (ainult H1 korral)	A8P	-	100
Helikindel vahesein (ainult koos AX6 või AX9)	5PA	50	-
Laadmist hõlbustav valgustus kaubaruumis	VVV	50	-
Täiendav CNG silinder (ainult koos L2H1 Increased Payload)	NVL	420	-
		Van	Combi
Infotainment		käibemaksuga, EUR	käibemaksuga, EUR
Raadio juhtnupud roolil (ainult koos U3L/UGI)	KKC	40	40
Vooluväljavõtt kaubaruumis	KC6	50	5
Raadio CD-mängijaga	UAK	220	220
Raadio CD- ja MP3-mängijaga	U3L	290	290
Raadio CD- ja MP3-mängijaga (koos LPJQ)	U3L	125	125
Multimeediasüsteem CD50		230	230
CD-mängija koos MP3, Bluetooth, USB-liides (ainult koos KKC ja DCW või DCY)	UGI		
Multimeediasüsteem CD50 (koos LPJQ)	UGI	65	65
Multimeediasüsteem CD50 (koos LPCE)	UGI	13	13
		Van	Combi
Ohutus		käibemaksuga, EUR	käibemaksuga, EUR
Turvapadjad juhile ja kaasreisijale ees	AK5	150	150
Turvapadjad juhile ja kaasreisijale ees ning külgedel (ainult koos DCW või DCY)	AJ7	200	200
Rehvirõhu jälgimissüsteem	UJO	50	50
Kaugjuhitav kesklukustus (ainult koos A99)	CLA	100	100
Mehaaniline varuvõti (kolmas varuvõti) (ainult koos CLA)	KTN	50	50
Topeltlukustusega kesklukustus (ainult koos CLA)	UTK	50	50
Lisapult koos võtmega (ainult koos CLA)	Z1V	50	-
		Van	Combi
Veljed & rehvid		käibemaksuga, EUR	käibemaksuga, EUR
Terasveljed 16", Design 1	RRX	155	155
Valuveljed 15", Design 4	5PF	350	350
Valuveljed 16", Design 8	NWQ	500	500
Täismõõdus varuratas	QQ5	130	130
Täismõõdus ilukilbid	QP9	50	-
Rehvid 195/65 R15 SL 95T BW AL2	QYK	70	-
Rehvid "All Snow"	PHM	250	250
Rehviparanduskomplekt ja varuratas	QUL	130	-

S - standardvarustus

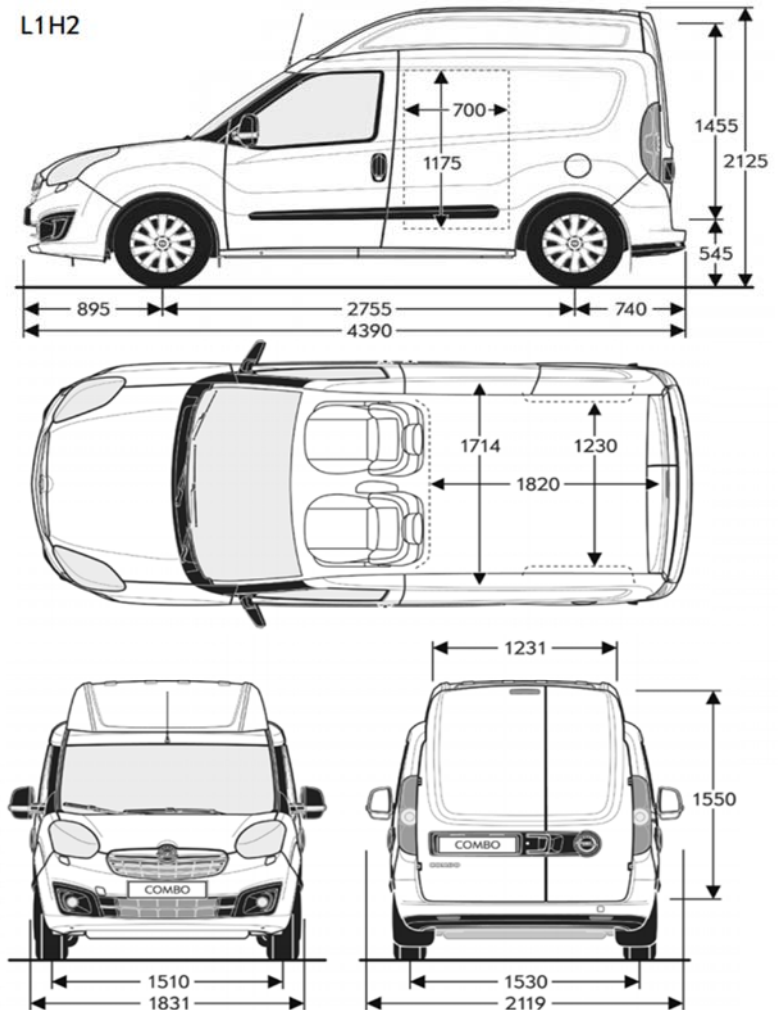
Üldised omadused		
Kere	Van L1H1	Van L1H2
Kõrgus (mm)	1845	2125
Pikkus (mm)	4390	4390
Teljevahe (mm)	2755	2755
Laius (küljepeeglitega/küljepeegliteta) (mm)	2119 / 1831	2119 / 1831
Rööbe (ees/taga) (mm)	1510 / 1530	1510 / 1530
Sisemõõtmed	Van L1H1	Van L1H2
Pagasiruumi maht (ECIE) (m³)	3,4 / 3,8	4,0 / 4,4
Pöörderaadius m	Van L1H1	Van L1H2
Mõõdetuna rattast	11,20	11,20

Üldised omadused		
Kaal ja teljekoormus	Van L1H1	Van L1H2
Sõiduki mass	1355-1465	1335-1565
Kütusepaagi maht, l	60	
Piduritega/piduriteta haagise lubatud mass (12% kallak) (kg)	1000 / 500 (1300 / 500 sa 1.6 CDTI)	
Sõiduki täismass (standard / suurendatud)	675 / 825-925	675 / 925-1000
Pagasiruumi mõõtmed (ECIE/GM) mm	Van L1H1	Van L1H2
Kaubaruumi max pikkus FlexCargo korral tagauksest armatuurilauani	1820 / 3050	1820 / 3050
Rattakoobaste vaheline laius	1230	1230
Kaubaruumi laadimiskõrgus	1305	1550

L1H1

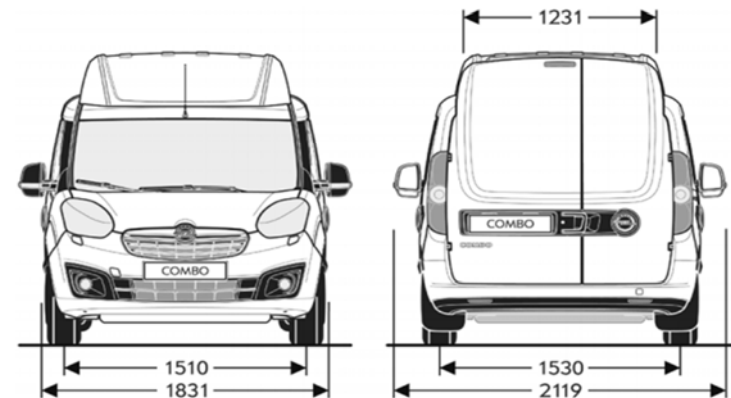
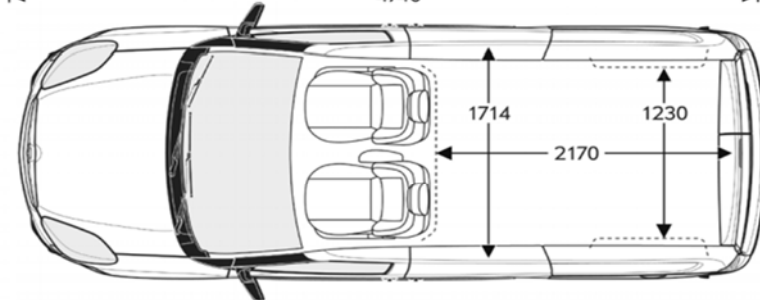
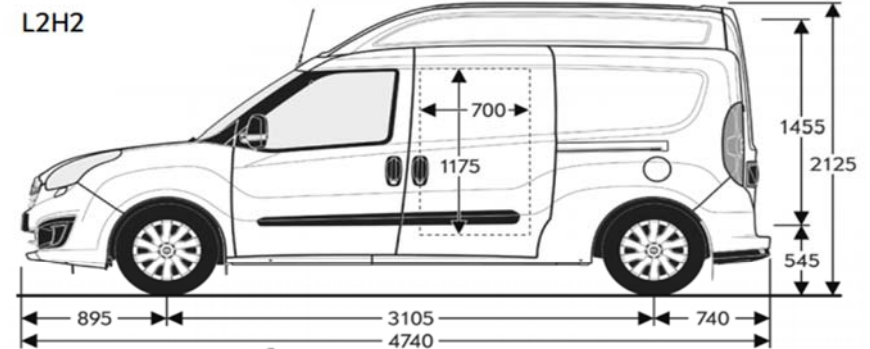
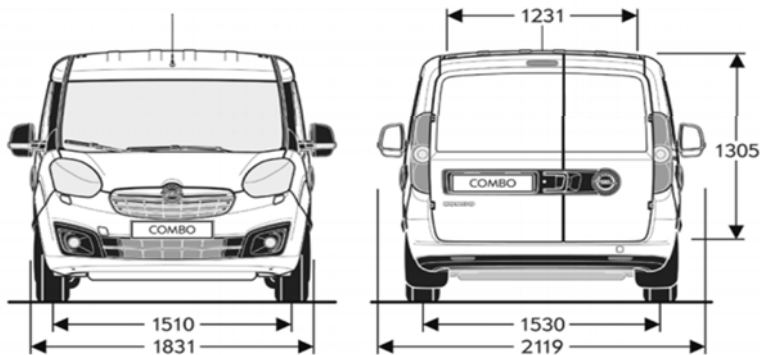
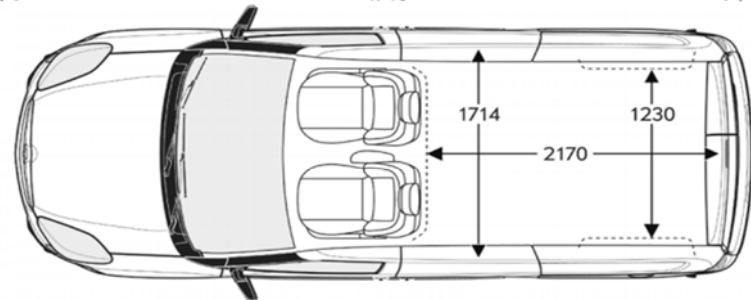
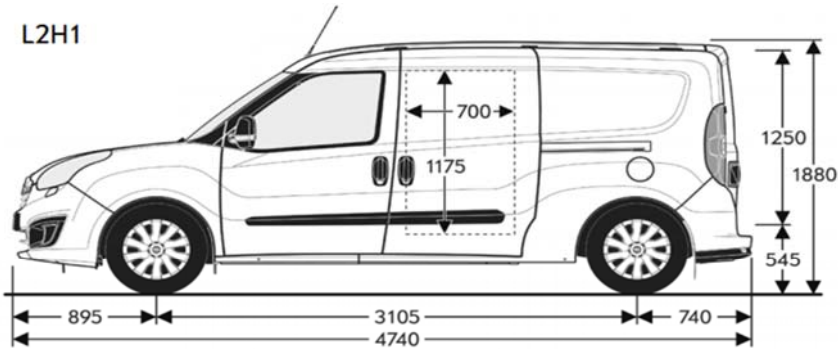


L1H2



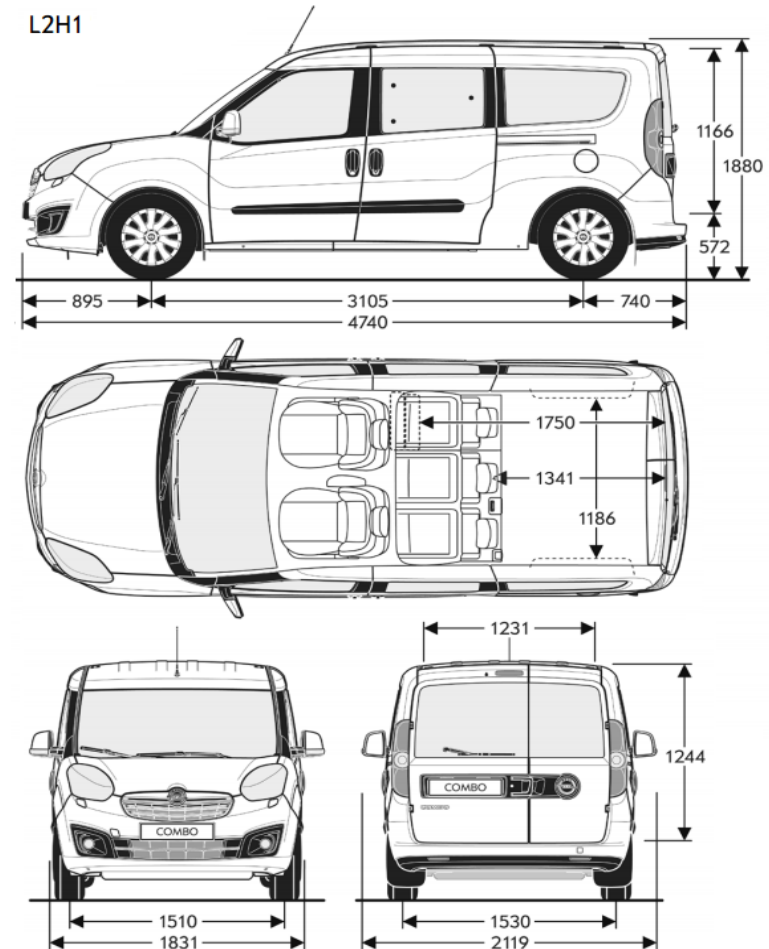
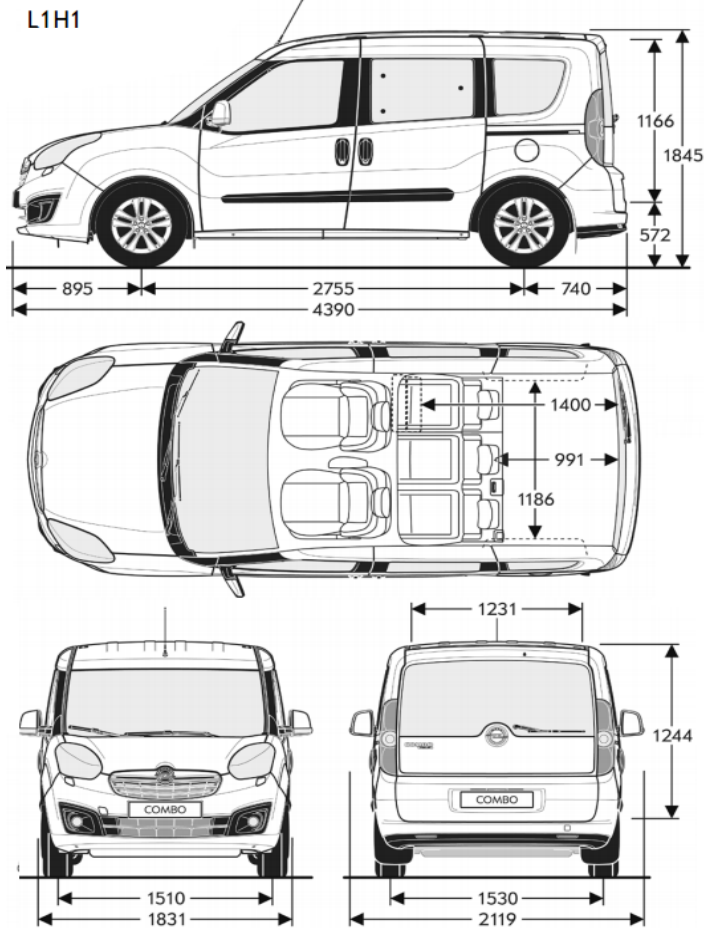
Üldised omadused		
Kere	Van L2H1	Van L2H2
Kõrgus (mm)	1880	2125
Pikkus (mm)	4740	4740
Teljevahe (mm)	3105	3105
Laius (küljepeeglitega/küljepeegliteta) (mm)	2119 / 1831	2119 / 1831
Rööbe (ees/taga) (mm)	1510 / 1530	1510 / 1530
Sisemõõtmed	Van L2H1	Van L2H2
Pagasiruumi maht (ECIE) (m <sup>3</sup> )	4,2 / 4,6	5,0 / 5,4
Pöörderaadius m	Van L2H1	Van L2H2
Mõõdetuna rattast	12,50	12,50

Üldised omadused		
Kaal ja teljekoormus	Van L2H1	Van L2H2
Sõiduki mass	1395-1615	1535-1550
Kütusepaagi maht, l	60	
Piduritega/piduriteta haagise lubatud mass (12% kallak) (kg)	1000-1500 / 500 (1300 / 500 sa 1.6 CDTI)	
Sõiduki täismass (standard / suurendatud)	825-1000	925
Pagasiruumi mõõtmed (ECIE/GM) mm	Van L2H1	Van L2H2
Kaubaruumi max pikkus FlexCargo korral tagauksest armatuurilauani	2170 / 3400	2170 / 3400
Rattakoobaste vaheline laius	1230	1230
Kaubaruumi laadimiskõrgus	1305	1550



Üldised omadused		
Kere	Combi L1H1	Combi L2H1
Kõrgus (mm)	1845	1880
Pikkus (mm)	4390	4740
Teljevahe (mm)	2755	3105
Laius (küljepeeglitega/küljepeegliteta) (mm)	2119 / 1831	2119 / 1831
Rööbe (ees/taga) (mm)	1510 / 1530	1510 / 1530
Sisemõõtmed	Combi L1H1	Combi L2H1
Pagasiruumi maht (ECIE), liitrites	3200	3200
Pöördearadiused	Combi L1H1	Combi L2H1
Möödetuna rattast	11,20	11,20

Üldised omadused		
Kaal ja teljekoormus	Combi L1H1	Combi L2H1
Sõiduki mass	1485-1505	1505-1600
Kütusepaagi maht, l	60	
Piduritega/piduriteta haagise lubatud mass (12% kallak) (kg)	1000 / 500 (1300 / 500 sa 1.6 CDTI)	
Sõiduki täismass (standard / suurendatud)	635-725	725-749
Pagasiruumi mõõtmed (ECIE/GM) mm	Combi L1H1	Combi L2H1
Rattakoobaste vaheline laius	1186	1186
Kaubaruumi laadimiskõrgus	1244	1244





Bensiinimootorid					Diiselmootorid					
Mootor	1.4 (70 kW / 95 HJ)	1.4 Start/Stop (70 kW / 95 HJ)	1.4 Turbo (88 kW / 120 HJ)	1.4 CNG ECOTEC® (88 kW / 120 HJ)	1.3Diisel (70 kW / 95 HJ)	1.3 Diisel Start/Stop (70 kW / 95 HJ)	1.6 Diisel (77 kW / 105 HJ)	1.6 Diisel Start/Stop (77 kW / 105 HJ)	1.6 Diisel (88 kW / 120 HJ)	1.6 Diisel Start/Stop (88 kW / 120 HJ)
Heitmenormatiiv	EURO6	EURO6	EURO6	EURO6	EURO6	EURO6	EURO6	EURO6	EURO6	EURO6
Kütus	Bensiin	Bensiin	Bensiin	CNG	Diisel	Diisel	Diisel	Diisel	Diisel	Diisel
Silindrite arv	4	4	4	4	4	4	4	4	4	4
Silindri läbimõõt (mm)	72,0	72,0	72,0	72,0	69,6	69,6	79,5	79,5	79,5	79,5
Kolvikäik (mm)	84,0	84,0	84,0	84,0	82,0	82,0	80,5	80,5	80,5	80,5
Tõõmaht (cm <sup>3</sup> )	1368	1368	1368	1368	1248	1248	1598	1598	1598	1598
Maksimaalne võimsus (kW/HJ)	70 / 95	70 / 95	88 / 120	88 / 120	70 / 95	70 / 95	77 / 105	77 / 105	88 / 120	88 / 120
Maksimaalne võimsus pööratel (p/min)	6000	6000	5000	5000	3500	3500	4000	4000	3500	3500
Maksimaalne väändemoment (Nm)	127	127	206	206	200	200	300	300	320	320
Maksimaalne väändemoment pööratel (p/min)	4500	4500	2000	3000	1500	1500	1750	1750	1750	1750
Kütusekulu (l/100 km)					Kütusekulu (l/100 km)					
Käigukast	5-käiguline manuaal	5-käiguline manuaal	6-käiguline manuaal	6-käiguline manuaal	5-käiguline manuaal	5-käiguline manuaal	6-käiguline manuaal	6-käiguline manuaal	6-käiguline manuaal	6-käiguline manuaal
Linnas	10,2–9,9	9,4–9,2	9,7–9,5	6,5 kg / 9,9 m <sup>3</sup>	6,6–6,5	6,0–5,4	7,1–6,3	6,4–5,2	6,7–6,3	5,6–5,2
Maanteel	5,9–5,8	5,9–5,7	6,5–5,9	4,0 kg / 6,1 m <sup>3</sup>	4,3–4,2	4,3–4,1	5,3–4,1	4,7–4,1	5,1–4,4	4,7–4,1
Keskmine	7,5–7,3	7,2–7,0	7,7–7,2	4,9 kg / 7,5 m <sup>3</sup>	5,1–5,0	4,9–4,6	6,0–5,1	5,7–4,5	5,7–5,1	5,0–4,5
CO <sub>2</sub> heitmed (g/km)	173–169	167–163	179–169	138–134	136–133	129–120	158–134	150–120	149–134	133–120
Maksimaalne kiirus (km/h)	161	161	172	172	159	161	166	170	172	176
Kiirendus (0–100 km/h sekundites)	15,4	15,4	11,0	12,3	n.a.	n.a.	n.a.	n.a.	n.a.	n.a.

\* Kõik hinnad on soovituslikud jaemüügihinnad.

Soovituslikud hinnad koostas ettevõtte Opel Southeast Europe Kft (Hungary - 2040 Budaörs, Szabadság út 117), need on üksnes informatiivsed ja tegemist ei ole pakkumusega lepingu sõlmimiseks. Esitatud hinnad ei ole osa müügipakkumisest, nende eesmärk on üksnes võimaldada Opelil eri mudelite võrdlemist. Kõik hinnad on eurodes ja sisaldavad käibemaksu. Täpse hinnapakumise tuleb küsida sobivast Opelil esindusest. Opel püüab tagada veebilehe sisu täpsuse ja ajakohasuse, kuid Opel ei vastuta veebilehe sisu ebaõigsusest tuleneva võiva kahju ega nõuete eest. Veebileht võib sisaldada ebatäpsusi, kuna tooted võivad olla pärast veebilehe viimast redigeerimist muutunud. Mõned loetletud lisad võivad olla saadaval üksnes valitud riikides või lisatasu eest. Opelil on õigus tooteandmeid igal ajal muuta. Konkreetsetes riigis kehtivad tooteandmed on saadaval kohalikes Opelil esindustes.

Kütusekulu ja CO<sub>2</sub> heitmeid mõeldakse vastavalt kehtivatele Euroopa Liidu õigusaktidele (määruse EÜ nr 715/2007). Ametlike katseandmete eesmärk on võimaldada sõidukite võrdlemist ja tegelikud tulemused sõltuvad sõidustiliist, teetingimustest ja muudest mittetehnilistest teguritest.