

OPEL Astra



4 AASTAT
VÕI 120 000 KM

ÜLEEUROOPALINE
PIKENDATUD GARANTII
KOOS MAANTEEBIGA

5-ukseline		Selection	Enjoy	Excite	Innovation	Dynamic
Mootor	Käigukast	käibemaksuga, EUR				
1.4 ECOTEC® 74 kW/100 HJ	5-käiguline manuaal	14 525	15 880	16 880	-	-
1.0 Turbo ECOTEC® Start/Stop 77 kW/105 HJ	5-käiguline manuaal	15 625	16 980	17 980	18 675	17 925
1.0 Turbo ECOTEC® Start/Stop 77 kW/105 HJ	5-käiguline Easytronic	16 125	17 480	-	19 175	18 425
1.4 CNG ECOTEC® 81 kW/110 HJ	6-käiguline manuaal	-	20 480	21 480	22 175	21 425
1.4 Turbo ECOTEC® 92 kW/125 HJ	6-käiguline manuaal	-	17 280	18 280	18 975	18 225
1.4 Turbo ECOTEC® Start/Stop 92 kW/125 HJ	6-käiguline manuaal	-	17 480	-	19 175	18 425
1.4 Turbo ECOTEC® 110 kW/150 HJ	6-käiguline manuaal	-	17 680	18 680	19 375	18 625
1.4 Turbo ECOTEC® Start/Stop 110 kW/150 HJ	6-käiguline manuaal	-	17 880	-	19 575	18 825
1.4 Turbo ECOTEC® Start/Stop 110 kW/150 HJ	6-käiguline automaat	-	18 480	19 480	20 175	19 425
1.6 Turbo ECOTEC® Start/Stop 147 kW/200 HJ	6-käiguline manuaal	-	-	-	21 375	20 625
1.6 Turbo ECOTEC® Start/Stop 147 kW/200 HJ	6-käiguline automaat	-	-	-	21 975	21 225

5-ukseline		Selection	Enjoy	Excite	Innovation	Dynamic
Mootor	Käigukast	käibemaksuga, EUR				
1.6 CDTI ECOTEC® 70 kW/95 HJ	6-käiguline manuaal	16 925	18 280	-	-	-
1.6 CDTI ECOTEC® 81 kW/110 HJ	6-käiguline manuaal	17 225	18 580	19 580	20 275	19 525
1.6 CDTI ECOTEC® Start/Stop 81 kW/110 HJ	6-käiguline manuaal	17 425	18 780	19 780	20 475	19 725
1.6 CDTI ECOTEC® ecoFLEX Start/Stop 81 kW/110 HJ	6-käiguline manuaal	17 525	18 880	-	20 575	19 825
1.6 CDTI ECOTEC® Start/Stop 100 kW/136 HJ	6-käiguline manuaal	-	18 980	19 980	20 675	19 925
1.6 CDTI ECOTEC® 100 kW/136 HJ	6-käiguline automaat	-	19 780	-	21 475	20 725
1.6 BiTurbo CDTI ECOTEC® Start/Stop 118 kW/160 HJ	6-käiguline manuaal	-	-	-	21 475	20 725

4 AASTAT
VÕI 120 000 KM

ÜLEEUROOPALINE
PIKENDATUD GARANTII
KOOS MAANTEEBIGA

Sports Tourer		Selection	Enjoy	Excite	Innovation	Dynamic	
Mootor	Käigukast	käibemaksuga, EUR					
Bensiin	1.4 ECOTEC® 74 kW/100 HJ	5-käiguline manuaal	15 225	16 580	17 580	-	-
	1.0 Turbo ECOTEC® Start/Stop 77 kW/105 HJ	5-käiguline manuaal	16 325	17 680	18 680	19 375	18 625
	1.0 Turbo ECOTEC® Start/Stop 77 kW/105 HJ	5-käiguline Easytronic	16 825	18 180	-	19 875	19 125
	1.4 CNG ECOTEC® 81 kW/110 HJ	6-käiguline manuaal	-	21 180	22 180	22 875	22 125
	1.4 Turbo ECOTEC® 92 kW/125 HJ	6-käiguline manuaal	-	17 980	18 980	19 675	18 925
	1.4 Turbo ECOTEC® Start/Stop 92 kW/125 HJ	6-käiguline manuaal	-	18 180	-	19 875	19 125
	1.4 Turbo ECOTEC® 110 kW/150 HJ	6-käiguline manuaal	-	18 380	19 380	20 075	19 325
	1.4 Turbo ECOTEC® Start/Stop 110 kW/150 HJ	6-käiguline manuaal	-	18 580	-	20 275	19 525
	1.4 Turbo ECOTEC® Start/Stop 110 kW/150 HJ	6-käiguline automaat	-	19 180	20 180	20 875	20 125
	1.6 Turbo ECOTEC® Start/Stop 147 kW/200 HJ	6-käiguline manuaal	-	-	-	22 075	21 325
	1.6 Turbo ECOTEC® Start/Stop 147 kW/200 HJ	6-käiguline automaat	-	-	-	22 675	22 675

Sports Tourer		Selection	Enjoy	Excite	Innovation	Dynamic	
Mootor	Käigukast	käibemaksuga, EUR					
Diiseli	1.6 CDTI ECOTEC® 70 kW/95 HJ	6-käiguline manuaal	17 625	18 980	-	-	-
	1.6 CDTI ECOTEC® 81 kW/110 HJ	6-käiguline manuaal	17 925	19 280	20 280	20 975	20 225
	1.6 CDTI ECOTEC® Start/Stop 81 kW/110 HJ	6-käiguline manuaal	18 125	19 480	20 480	21 175	20 425
	1.6 CDTI ECOTEC® ecoFLEX Start/Stop 81 kW/110 HJ	6-käiguline manuaal	18 225	19 580	-	21 275	20 525
	1.6 CDTI ECOTEC® Start/Stop 100 kW/136 HJ	6-käiguline manuaal	-	19 680	20 680	21 375	20 625
	1.6 CDTI ECOTEC® 100 kW/136 HJ	6-käiguline automaat	-	20 480	-	22 175	21 425
	1.6 BiTurbo CDTI ECOTEC® Start/Stop 118 kW/160 HJ	6-käiguline manuaal	-	-	-	22 175	21 425

4 AASTAT
VÕI 120 000 KM

ÜLEEUROOPALINE
PIKENDATUD GARANTII
KOOS MAANTEEBIGA

Lisavarustuse pakettid		Selection	Enjoy	Excite	Innovation	Dynamic
Interior Light pakett I						
Kohtvalgustid esi- ja tagaistmel; Valgustatud peeglid päikesesirmides	TSP	-	-	S	S	S
Sight & Light pakett I						
Klaaspühkijate vihmaandur; Elektrokromaatiline (tumenev) sisepeegel; Valgustundlik päeva/lähitulede ümberlülitus	TSQ	-	-	S	S	S
Driver Assistance pakett I						
Opel Eye sõidukaamera keelumärkide ja sõidurajalt kaldumise ning hoiatus- ja sõidusuuna korrigeerimise süsteem, pikivahe vähenemise hoiatus ja hädapidurdus; Klaaspühkijate vihmaandur, elektrokromaatiline (tumenev) sisepeegel, valgustundlik päeva/lähitulede ümberlülitus	ZQ2	-	-	-	S	S
Välisilme		Selection	Enjoy	Excite	Innovation	Dynamic
Toonitud, päikesekiirgust neelavad klaasid	AKP	S	S	-	S	S
Tumedaks toonitud Solar Protect® sõiduki tagaosa klaasid	AKO	-	-	S	-	-
Elektriliselt reguleeritavad soojendusega küljepeeglid	DWE	S	S	S	-	S
Elektriliselt kokkuklapitavad soojendusega küljepeeglid	DWF	-	-	-	S	-
Kerevärv välimised ükselingid	D75	S	S	S	S	S
Must liist akendel	MDB	S	S	S	-	S
Kroomliist küljeakende ülaservas	MDQ	-	-	-	S	-
Mustad katuserelsid (Sports Tourer)	V6C	S	S	S	-	-
Hõbedased katuserelsid (Sports Tourer)	V6D	-	-	-	S	S
Tagumine katusespoiler	T43	S	S	S	S	S
Halogeen esituled:	T4A	S	S	S	S	S
Eesmised udulatarnad	T3U	-	-	-	S	S
Automaatselt lülituvad esituled, tunneli funktsiooniga	TTW	-	-	S	S	S
LED-päevatuled, automaatse lülitusega	T3S	S	S	S	S	S
Interjäär		Selection	Enjoy	Excite	Innovation	Dynamic
Meeldetuletusega intelligentsed turvavööd: Esiistmete turvavööde koormuspiirajaga eelpingutid, kõigi istekohtade kinnitamata turvavööde hoiatus	A69	S	S	S	S	S
40/60 suhtes kokkuklapitav tagaiste	A64	S	S	S	S	S
Isifix ja Top Tether laste turvaistme kinnitused tagaistmel	AHN	S	S	S	S	S
Reguleeritava kalde ja pikkusega roolisammas	N37	S	S	S	S	S
Nahkkattega rool kiirushoidiku/piiriku ja audiosüsteemi juhtnuppudega	N34	-	S	S	S	S
Kiirushoidik ja kiiruspiirik	K33	-	S	S	S	S
Elektriliselt avatav tagaluuk (Sports Tourer)	TC2	-	-	-	S	-
Elektriajamiga aknatõstukid esiuksel		S	S	S	S	S
ühapuute avanemise/sulgemisega ja turvasüsteemiga, kaugjuhitavad	AXG					
Elektriajamiga aknatõstukid tagaustel		-	S	S	S	S
ühapuute avanemise/sulgemisega ja turvasüsteemiga, kaugjuhitavad	AER					
Keskkonsool koos reguleeritava käetoega eesistujatele	DBU	-	-	-	S	S
Kliimaseade (AC), salongi õhufiltri ja õhuringlussüsteemiga, käsitsi seatav	C67	S	S	-	-	S
Automaatne kliimaseade (ECC)	CJ2	-	-	S	S	-
Soojendus/ventilatsioonikanalid tagaistmele	KCL	-	S	S	S	S
Quick Heat elektriline esiklaasi lisasoojendi diiselmootoritele	C32	S	S	S	S	S
Infotainment		Selection	Enjoy	Excite	Innovation	Dynamic
Audiosüsteem R300 BT		S	-	-	-	-
raadio RDS/EON; USB-liides; 3,5 mm aux-in audiosisend; monokroomne graafiline infokuvar; 4 kõlarit; Bluetooth® käed-vabad ja audio striiming; 4 x 20W @ 4 Ohm, roolilt juhitud	iP1					
Multimeediasüsteem IntelliLink R 4.0		-	S	S	S	S
raadio RDS/EON; USB-liides; 3,5 mm aux-in audiosisend; 7-tolline puuteekraan; 4 kõlarit; Apple CarPlay ja Android Auto ühilduvus; Bluetooth® käed-vabad ja audio striiming; 4 x 20W @ 4 Ohm, roolilt juhitud	iOB					
Pardakompuuter	Y67	-	S	S	S	S
Graafiline infokuvar	UDC	S	S	S	S	S
Ohutus		Selection	Enjoy	Excite	Innovation	Dynamic
Elektroniline juhitavuskorrektor ESP-Plus ja veojõu jaotussüsteem TC-Plus	FX3	S	S	S	S	S
Parkimisandurid tagumises kaitserauas	UD7	-	-	-	S	-
Parkimisandurid eesmises ja tagumises kaitserauas	UD5	-	-	S	-	-
Kaugjuhitav kesklukustus, üks võtmetest kokkupandav	AU3	S	S	S	S	S
Kaks kokkupandavat võtit	KTF	S	S	S	-	S
Võtmevaba sisenemis- ja käivitamisfunktsioon Keyless Open	ATH	-	-	-	S	-
Elektriajamiga ja automaatse vabastusega seisupidur	J71	-	-	-	S	-
Juhi ja kaassõitja eesmised ja külgmised turvapadjad (Turvakardinad esi- ja tagaistmele)	AYC	S	S	S	S	S
Kaasõitja eesmine ja külmine turvapadi väljalülitatavad	C99	S	S	S	S	S
Rehvirõhu seiresüsteem rõhunäiduga iga rehvi kohta	UJM	S	S	S	S	S
ONSTAR kommunikatsioonisüsteem	UE1	-	S	S	S	S
Signalisatsioon, uste topeltlukustusega	UTJ	-	-	S	-	-

Veljed & rehvid		Selection	Enjoy	Excite	Innovation	Dynamic
Terasveljed 15"	RRL	S	-	-	-	-
Terasveljed 16"	RRY	-	S	-	-	-
Valuveljed 16", 5 asümmeetrilise topeltkodaraga	QO3	-	-	S	-	-
Valuveljed 16", 10 kodaraga	RT0	-	-	-	S	-
Valuveljed 17", 5 topeltkodaraga	RM5	-	-	-	-	S
Rehviparanduskomplekt täitevedelik + 12 V kompressor (ei ole saadaval koos tagavararattaga, ilma tungraua ja tööriistadeta)	KTI	S	S	S	S	S

		Selection	Enjoy	Excite	Innovation	Dynamic
Lisavarustuse paketid		käibemaksuga, EUR				
Talvepakett I		400	-	-	-	-
Soojendusega nahkrool ja esiistmed, Kiirushoidik, Raadio juhtnupud roolil	2EB					
Talvepakett I		-	300	300	300	300
Soojendusega nahkrool ja esiistmed	2EB					
Talvepakett II		-	-	-	480	581
Soojendusega nahkrool ja esiistmed, Soojendusega tagaistmed, Kaks USB-sisendit tagaistujatele keskkonsoolis, Elektriline seisupidur koos käetoega keskkonsoolis (Dynamic)	2EC					
Interior Light pakett I		50	50	S	S	S
Kohtvalgustid esi- ja tagaistmel; Valgustatud peeglid päikesesirmides	TSP					
Flex Organizer® pakett relside ja võrkudega Sports Toureri pagasiruumis		125	125	125	125	125
	AQ2					
Sight & Light pakett I		150	150	S	S	S
Klaasipühkijate vihmaandur; Elektrokromaatiline (tumenev) sisepeegel; Valgustundlik päeva/lähitulede ümberlülitus (koos TSP)	TSQ					
Versatility pakett (Luukpära)		250	250	250	250	250
Kolmeosaline kokkupandav 40:20:40 tagaistme seljatugi; käetugi tagaistmel	WPG					
Versatility pakett (Sports Tourer)		250	-	-	-	-
Kolmeosaline kokkupandav 40:20:40 tagaistme seljatugi; käetugi tagaistmel	WPG					
Versatility pakett (Sports Tourer)		-	250	250	250	250
Kolmeosaline elektriliselt kokkupandav 40:20:40 tagaistme seljatugi; käetugi tagaistmel	WPG					
Driver Assistance pakett I		-	700	700	S	S
Opel Eye sõidukaamera keelumärkide ja sõidurajalt kaldumise ning hoiatus- ja sõidusuuna korrigeerimise süsteem, pikivahe vähenemise hoiatus ja hädapidurdus; Klaasipühkijate vihmaandur, elektrokromaatiline (tumenev) sisepeegel	ZQ2					
Driver Assistance pakett II adaptiivse kiirushoidikuga		-	800	800	800	800
Opel Eye sõidukaamera (keelumärkide ja sõidurajalt kaldumise hoiatus- ja sõidusuuna korrigeerimise süsteem, pikivahe vähenemise hoiatus ja hädapidurdus; Klaasipühkijate vihmaandur, elektrokromaatiline (tumenev) sisepeegel, adaptiivne püsikiirusehoidja	ZQ3					
Ergonoomilise sportistme pakett juhile		350	350	350	-	-
AGR (Aktion Gesunder Rücken e.V) ergonoomiline juhiiste: reguleeritava kalde ja kõrgusega, istmepadja pikkuse ja nimmetoe regulaatoriga; Taskud esiistmete seljatuges (koos TAQD/TAQF)	SR1					
Ergonoomilise sportistme pakett juhile		-	-	-	313	313
AGR (Aktion Gesunder Rücken e.V) ergonoomiline juhiiste: reguleeritava kalde ja kõrgusega, istmepadja pikkuse ja nimmetoe regulaatoriga (koos TAQL, TASB)	SR1					
Ergonoomiliste sportistmete pakett		600	600	600	-	-
AGR (Aktion Gesunder Rücken e.V) ergonoomilised esiistmed: reguleeritava kalde ja kõrgusega, istmepadja pikkuse ja nimmetoe regulaatoriga; Taskud esiistmete seljatuges (koos TAQD/TAQF)	SRY					
Ergonoomiliste sportistmete pakett		-	-	-	525	525
AGR (Aktion Gesunder Rücken e.V) ergonoomilised esiistmed: reguleeritava kalde ja kõrgusega, istmepadja pikkuse ja nimmetoe regulaatoriga (koos TAPQ/TASB/TAQL/TAP4)	SRY					
Selection pakett		180	-	-	-	-
Pardakompuuter, eesmised udulaternad	LP0N					
Comfort pakett I		490	490	490	-	-
Signalisatsioon, uste topeltlustusega; Eesmised udulaternad; Kohtvalgustid esi- ja tagaistmel; Valgustatud peeglid päikesesirmides; Light & Sight pakett - Klaasipühkijate vihmaandur; Elektrokromaatiline (tumenev) sisepeegel; Valgustundlik päeva/lähitulede ümberlülitus	LP0O					
Comfort pakett I (koos LP0N)		378	-	-	-	-
	LP0O					
Comfort pakett II		-	600	-	-	-
Kohtvalgustid esi- ja tagaistmel; Valgustatud peeglid päikesesirmides; Klaasipühkijate vihmaandur; Elektrokromaatiline (tumenev) sisepeegel; Valgustundlik esitulede lülitus; Automaatne kliimaseade (ECC), kahe temperatuuritsooniga; Parkimisandurid ees ja taga	LP0P					
Comfort pakett II (koos LP0O)		-	450	-	-	-
	LP0O					
Innovation pakett (ainult koos ZQ2)		-	-	-	1 649	1 649
Multimeediasüsteem Navi900 IntelliLink 3D/2D navigaator; raadio RDS/EON; USB; aux-in; 8-tolline puutekraan; 6 kõlarit; Apple CarPlay ja Android Auto ühilduvus; Bluetooth®; hääljuhtimine; IntelliLux LED® maatriks LED esilaternad, individuaalse valgusjaotusega; LED-tagatuled	LP0Q					
Design pakett		-	-	-	-	300
Tumedaks toonitud Solar Protect® sõiduki tagaosa klaasid; LED tagatuled; Elektriaramiga kokkupandavad soojendusega küljepeeglid	LP0R					
OPC Line pakett luukpärale		-	-	-	1 150	1 150
Kere värvi esi-, taga- ja külgspoilerid (ei saa koos mootoriga 1.0 SIDI Turbo ja automaatkäigukastiga Easytronic® 3.0 või eesmistele udulaternatega või haakekonksuga)	WDH					
OPC Line Sport pakett		-	-	-	600	-
Tume katusepolster salongis, sportlikud kergsulamist pedaalid, sportlik nahkrool	XK0					
OPC Line Sport pakett		-	-	-	-	500
Sportlikud kergsulamist pedaalid, sportlik nahkrool	XK0					
Fleet Enjoy pakett (ainult fleet korral)		-	950	950	-	-
Parkimisandurid eesmistele tagumistele kaitserauas, automaatne kliimaseade, Eesmised udulaternad, Klaasipühkijate vihmaandur; Elektrokromaatiline (tumenev) sisepeegel	LP4B					
		Selection	Enjoy	Excite	Innovation	Dynamic
Värvid		käibemaksuga, EUR				
Värv: ROYAL BLUE	GEK	0	0	0	0	0
Värv: SUMMIT WHITE	GAZ	160	160	160	160	160
Värv: PULL ME OVER RED	GG7	160	160	160	160	160
Metallikvärv: SOVEREIGN SILVER	GAN	400	400	400	400	400
Metallikvärv: BLACK MEET KETTLE	GB9	400	400	400	400	400

		Selection	Enjoy	Excite	Innovation	Dynamic
Värvid		käibemaksuga, EUR				
Metallikvärv: DARKMOON BLUE	GDX	400	400	400	400	400
Metallikvärv: RIOJA RED	GOY	400	400	400	400	400
Metallikvärv: YOU DRIVE ME CRAZY	GR5	400	400	400	400	400
Boutique värv: FLIP CHIP (met.)	GWD	550	550	550	550	550
Boutique värv: EMERALD GREEN (met.)	G6R	550	550	550	550	550
Boutique värv: COCONUT BROWN (met.)	GDB	550	550	550	550	550

		Selection	Enjoy	Excite	Innovation	Dynamic
Välisilme		käibemaksuga, EUR				
Tumedaks toonitud Solar Protect® sõiduki tagaosa klaasid	AKO	-	100	S	100	100
Katuseluuk, klaasist		-	915	915	915	915
Elektrijamiga, täieliku avanemise/tõmbeasendi funktsiooniga, kaugjuhtimisega, rulookardinaga (ainult koos TSP)	CF5	-	-	-	S	127
Elektriliselt kokkuklapitavad soojendusega küljepeeglid	DWF	-	200	200	S	200
Kroomliist küljekaende ülaservas	MDQ	-	200	200	200	200
LED tagatuled	UGE	-	1 350	1 350	1 350	1 350
IntelliLux LED® maatriks LED esilaternad		-	150	150	S	S
Individaalse valgusjaotusega + LED-tagatuled (ainult koos paketi ZQ2/ZQ3)	T4L	-	150	150	S	S
Esmised udulatarnad	T3U	150	150	S	S	S
Automaatne tulede süsteem, tunneli tuvastusega	TTW	150	150	S	S	S
Mustad katuserelsid (Sports Tourer)	V6C	S	S	S	100	100
Hõbedased katuserelsid (Sports Tourer)	V6D	-	100	100	S	S
Eemaldatav haagisekonks, 13-klemmiga pistikupesaga	VQ9	519	519	519	519	519
Eemaldatud mootoritähistus tagaluugilt	W5T	0	0	0	0	0
Eemaldatud mudeli nimetus tagaluugilt	W31	0	0	0	0	0
Watt-i stabilisaator tagasillas (ainult koos mootoriga 1.4 SIDI Turbo manuaalkäigukastiga ja 1.6 CDT1 100 kW)	GNG	-	250	250	250	250

		Selection	Enjoy	Excite	Innovation	Dynamic
Polstrid		käibemaksuga, EUR				
Tekstiilsisu "Talino", värvus: must		0	-	-	-	-
Comfort esiistmed (ei saa koos SRY/SR1)	TAQC	0	-	-	-	-
Tekstiilsisu "Formula I", värvus: must		0	-	-	-	-
Sport esiistmed (koos SR1/SRY)	TAQD	-	0	-	-	-
Tekstiilsisu "Talino", värvus: must		-	0	-	-	-
Comfort esiistmed (ei saa koos SRY/SR1)	TAQE	-	0	0	-	-
Tekstiilsisu "Formula", värvus: must		-	0	0	-	-
Sport esiistmed (koos SR1/SRY)	TAQF	-	0	-	-	-
Tekstiilsisu "Talino", värvus: must/Mid Atmosphere		-	0	-	-	-
Comfort esiistmed (ei saa koos SRY/SR1)	TAQG	-	-	0	-	-
Tekstiilsisu "Alento", värvus: must		-	-	0	-	-
Comfort esiistmed (ei saa koos SRY/SR1)	TAS8	-	-	-	0	-
Tekstiilsisu "Athena", värvus: must		-	-	-	0	-
Comfort esiistmed (ei saa koos SRY/SR1)	TAQH	-	-	-	0	-
Tekstiilsisu "Athena", värvus: must		-	-	-	0	-
Comfort esiistmed (koos SR1/SRY)	TASB	-	-	-	0	-
Tekstiilsisu "Athena", värvus: must/Cinder Gray		-	-	-	0	-
Comfort esiistmed (ei saa koos SRY/SR1)	TAQJ	-	-	-	1 500	-
Nahksisu "Siena I", värvus: must		-	-	-	-	0
Sport esiistmed, Soojendusega nahkrool ja esiistmed, Soojendusega tagaistmed, Kaks USB-sisendit tagaistujatele keskkonsoolis, Käetugi tagaistmel, Kolmeosaline kokkupandav 40:20:40 tagaistme seljatugi (One-touch funktsiooniga Sports Toureri korral) (koos SRY)	TAPQ	-	-	-	-	0
Tekstiilsisu "Formula II", värvus: must		-	-	-	-	0
Comfort esiistmed (ei saa koos SRY/SR1)	TAQK	-	-	-	-	0
Tekstiilsisu "Formula III", värvus: must		-	-	-	-	0
Sport esiistmed (koos SR1/SRY)	TAQL	-	-	-	-	1 635
Nahksisu "Siena II", värvus: must		-	-	-	-	1 635
Sport esiistmed, Soojendusega nahkrool ja esiistmed, Soojendusega tagaistmed, Kaks USB-sisendit tagaistujatele keskkonsoolis, Käetugi tagaistmel, Kolmeosaline kokkupandav 40:20:40 tagaistme seljatugi (One-touch funktsiooniga Sports Toureri korral) (koos SRY)	TAP4	-	-	-	-	1 635

		Selection	Enjoy	Excite	Innovation	Dynamic
Interjäär		käibemaksuga, EUR				
AGR -juhiiste		-	-	-	2 000	2 000
18-s suunas elektriliselt reguleeritav, mäluga, massaaži funktsiooniga ning ventileeritav juhiiste, ventileeritav kaasreisijaiste (ainult koos SRY ja TAPQ või TAP4)	AG1	150	150	150	150	150
Täiendav müraisolatsioon	BS1	80	80	80	80	80
PowerFlex adapter	WLI	40	40	40	40	40
Nutitelefoni hoidik PowerFlex Adapter hoidik laadijaga (ainult koos PowerFlex adapteriga)	WLQ	50	50	50	50	50
AirWellness aroomisüsteem (ainult koos PowerFlex adapteriga)	BDP					

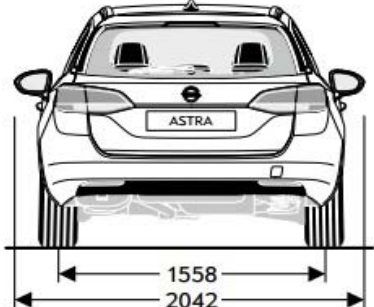
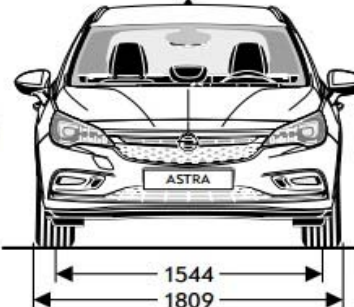
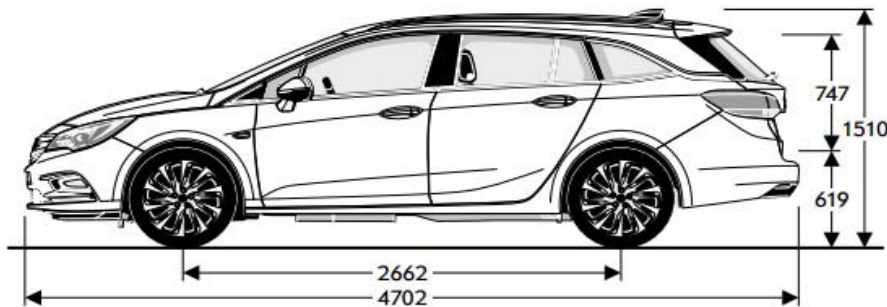
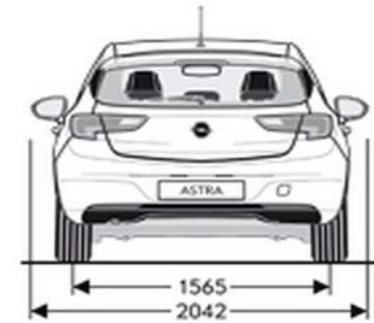
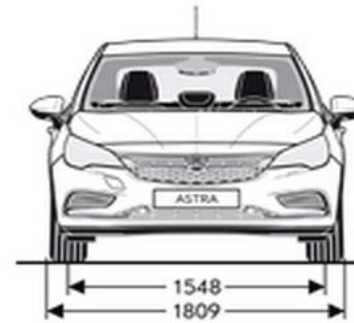
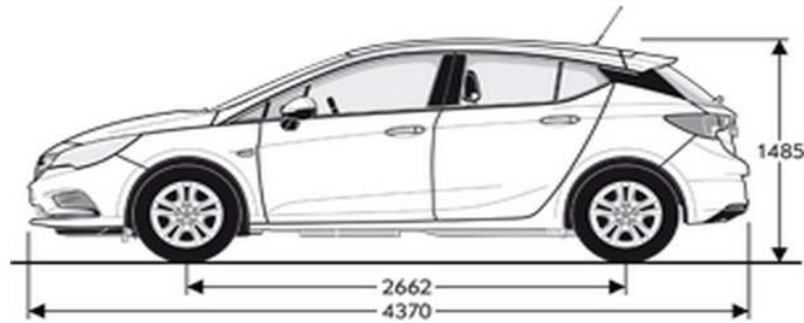
		Selection	Enjoy	Excite	Innovation	Dynamic
Interjäär		käibemaksuga, EUR				
Kiirushoidik ja kiiruspiirik	K33	100	S	S	S	S
Elektriliselt avatav tagaluuk (Sports Tourer)		-	-	-	S	350
Võtmevaba sisenemine ja käivitamine, Võtmevaba pagasiluugi avamine, Elektriline seisupidur koos käetoega keskkonsoolis	TC2	-	-	-	S	350
Kummimatid salongis	BF6	30	30	30	30	30
Mitte reguleeritav pakiruumipõrand (luukpärale)	BF5	85	85	85	85	85
Tume laepolster	BCX	-	-	-	200	200
Tuhatoos ja sigaretisüütaja	DT4	15	15	15	15	15
Automaatne kliimaseade (ECC)		-	300	S	S	300
kahe temperatuuritsooniga, salongi õhufiltri ja õhuringlussüsteemiga, automaatse õhujaotusega (ainult koos TSQ / ZQ2)	CJ2	-	300	S	S	300
Quick Heat elektriline esiklaasi lisasoojendi bensiinimootoritele	C32	200	200	200	200	200
Autokütusel töötav mootori ja salongi eelsoojendi		1 200	1 200	1 200	1 200	1 200
Webasto või samaväärne, automaatselt rakenduv lisasoojendi, kaugjuhtimispuldi ja taimeriga (ainult koos automaatse kliimaseadmega CJ2)	K07	1 200	1 200	1 200	1 200	1 200
		Selection	Enjoy	Excite	Innovation	Dynamic
Infotainment		käibemaksuga, EUR				
Multimeediasüsteem IntelliLink R 4.0		400	S	S	S	S
raadio RDS/EON; USB-liides; 3,5 mm aux-in audiosisend; 7-tolline puutekraan; 4 kõlarit; Apple CarPlay ja Android Auto ühilduvus; Bluetooth® kättevabad ja audio striiming; 4 x 20W @ 4 Ohm, roolilt juhitud	iOB	400	S	S	S	S
Multimeediasüsteem IntelliLink Navi 900		990	590	590	590	590
2D/3D kuvaga navigaator; raadio RDS/EON; USB; aux-in; 8-tolline puutekraan; 6 kõlarit; Apple CarPlay ja Android Auto ühilduvus; Bluetooth® kättevabad ja audio striiming; hääljuhtimine; 4 x 20W @ 4 Ohm, roolilt juhitud	iO6	990	590	590	590	590
CD- ja MP3 mängija (ainult koos iO6)	TG5	100	100	100	100	100
Kaks USB-sisendit tagaistujatele keskkonsoolis	USS	-	-	-	40	40
Pardakompuuter	Y67	80	S	S	S	S
Digitaalne audiosüsteem DAB/ DAB+/ DMB-R	U2Q	70	70	70	70	70
		Selection	Enjoy	Excite	Innovation	Dynamic
Ohutus		käibemaksuga, EUR				
Tagurduskaamera (ainult koos parkimisandurite ja IntelliLink süsteemidega)	UVC	-	175	175	175	175
Parkimisandurid tagumises kaitserauas	UD7	250	250	-	S	250
Parkimisandurid eesmisel ja tagumises kaitserauas	UD5	350	350	S	100	350
Täiustatud parkimisabi		-	-	-	550	677
Parkimisautomaatika täiendavate anduritega eesmisel ja tagumises kaitserauas; Külgmise "pimedat nurga" hoiatussüsteem SB5A; elektriaramiga kokkupandavad küljepeeglid; Tagurduskaamera trajektoori kuvamisega	UFQ	-	-	-	550	677
Pagasiruumi ohutusvõrgu paigaldamisvalmidus (Sports Tourer)	AJT	0	0	0	0	0
Pagasiruumi ohutusvõrk (Sports Tourer)	AP9	165	165	165	165	165
Võtmevaba sisenemine - ja käivitamisfunktsioon Keyless Open (fleet korral)	ATH	-	200	200	-	-
Võtmevaba sisenemine - ja käivitamisfunktsioon Keyless Open	ATH	-	-	-	S	200
Elektriaramiga ja automaatse vabastusega seisupidur (+keskkonsool koos liugleva käetoega)	J71	-	135	135	S	135
Kaks kokkupandavat võtit, üks värvilise korpusega	KTF	20	20	20	-	20
Signalisatsioon, uste topeltlukustusega	UTJ	300	300	S	250	250
Vargusvastased rattapoldid	PB4	-	25	25	25	25
ONSTAR kommunikatsioonisüsteem	UE1	490	S	S	S	S
ONSTAR kommunikatsioonisüsteemita (fleet korral)	UE0	-	0	0	0	0
Õppesõiduk topelt pedaalidega	JP2	1 300	1 300	1 300	1 300	1 300
		Selection	Enjoy	Excite	Innovation	Dynamic
Veljed & rehvid		käibemaksuga, EUR				
Terasveljed 15" (fleet korral)		S	0	0	-	-
Suvehelid 195/65 R15 SL 91V	RRL	S	0	0	-	-
Terasveljed 16"		100	S	100	0	0
Suvehelid 205/55 R16 SL 91V	RRY	100	S	100	0	0
Struktuurveljed 16"		200	100	0	0	0
Kergemetallvelje disainiga + Suvehelid 205/55 R16 SL 91V	PWN	200	100	0	0	0
Valuveljed 16", 5 asümmeetrilise topeltkodaraga		-	250	S	0	0
Suvehelid 205/55 R16 SL 91V	QO3	-	250	S	0	0
Valuveljed 16", 10 kodaraga		-	-	-	S	0
Suvehelid 205/55 R16 SL 91V	RT0	-	-	-	S	0
Valuveljed 17", 5 topeltkodaraga		-	-	-	100	S
Suvehelid 225/45 R17 SL 91V	RM5	-	-	-	100	S
Valuveljed 17", 10-kodaraga		-	350	350	100	-
Suvehelid 225/45 R17 SL 91V	RM6	-	350	350	100	-
Valuveljed 17", Innovation 20 kodaraga		-	350	350	100	-
Suvehelid 225/45 R17 SL 91V	SBO	-	350	350	100	-
Valuveljed 17", 5 topeltkodaraga (Black Edition)		-	-	-	200	100
Suvehelid 225/45 R17 SL 91V	RSE	-	-	-	200	100

Veljed & rehvid		Selection	Enjoy	Excite	Innovation	Dynamic
		käibemaksuga, EUR				
Valuveljed 17", Design 10 (CNG korral) Suverehvid 215/50 R17 SL 91V (ainult koos ZQF)	PJE	-	350	350	100	0
Valuveljed 18" 5 topeltkodaraga Suverehvid 225/40 R18 XL 92W	5PB	-	-	-	500	400
Valuveljed 18", 10 topeltkodaraga Bi-Color Suverehvid 225/40 R18 XL 92W	5PC	-	-	-	500	400
Rehvid 205 / 55 R16 SL - 94V BW ALE (All Season)	QKU	200	200	200	200	200
Rehvid 205 / 55 R16 SL - 91V BW HW1 (Eco) madala veeretakistusega	RLK	0	0	0	0	0
Rehvid 215 / 55 R16 SL 93V BW HW3 (Bad road) kõrgema profiiliga	RLL	200	200	200	200	200
Ruumisäästev varuratas 16"	SJQ	65	65	65	65	65
Täismõõdus varuratas 16" (Sports Tourer)	RU9	65	65	65	65	65

S - standardvarustus

Üldised omadused		
Kere mm	5-ukseline	Sports Tourer
Kõrgus	1485	1510
Pikkus	4370	4702
Teljevahe	2662	2662
Laius (küljpeeglitega/küljpeegliteta)	2042/1809	2042/1809
Rööbe (ees/taga)	1548/1565	1544/1558
Pöörderaadius m		
Piirdest piirteni	11,05	11,05

Üldised omadused		
Pagasiruumi maht (ECIE), liitrites	5-ukseline	Sports Tourer
Pagasiruumi maht	370-1210	540-1630
Pagasiruumi mõõtmed mm		
Põranda pikkus kuni tagumiste seljatugedeni	828	1065
Põranda pikkus - tagumised seljatoed langetatud	1575	1872
Rattakoobaste vaheline laius	1001	1028
Pagasi kõrgus	703	624



Bensiinimootorid

Mootor	1.4 ECOTEC® (74 kW / 100 HJ)	1.0 Turbo ECOTEC® Start/Stop (77 kW / 105 HJ)	1.0 Turbo ECOTEC® Start/Stop (77 kW / 105 HJ)	1.4 Turbo ECOTEC® (92 kW / 125 HJ)	1.4 Turbo ECOTEC® Start/Stop (92 kW / 125 HJ)	1.4 Turbo ECOTEC® (110 kW / 150 HJ)	1.4 Turbo ECOTEC® Start/Stop (110 kW / 150 HJ)	1.4 Turbo ECOTEC® Start/Stop (110 kW / 150 HJ)	1.6 Turbo ECOTEC® Start/Stop (147 kW / 200 HJ)	1.6 Turbo ECOTEC® Start/Stop (147 kW / 200 HJ)
Heitmenormatiiv	EURO6	EURO6	EURO6	EURO6	EURO6	EURO6	EURO6	EURO6	EURO6	EURO6
Kütus	Bensiin	Bensiin	Bensiin	Bensiin	Bensiin	Bensiin	Bensiin	Bensiin	Bensiin	Bensiin
Silindrite arv	4	3	3	4	4	4	4	4	4	4
Silindri läbimõõt (mm)	74,0	74,0	74,0	74,0	74,0	74,0	74,0	74,0	79,0	79,0
Kolvikäik (mm)	81,3	77,4	77,4	81,3	81,3	81,3	81,3	81,3	81,5	81,5
Töömaht (cm ³)	1399	998	998	1399	1399	1399	1399	1399	1598	1598
Maksimaalne võimsus (kW/HJ)	74 / 100	77 / 105	77 / 105	92 / 125	92 / 125	110 / 150	110 / 150	110 / 150	147 / 200	147 / 200
Maksimaalne võimsus pööratel (p/min)	6000	5500	5500	4000-5600	4000-5600	5000-5600	5000-5600	5000-5600	4700-5500	4700-5500
Maksimaalne väändemoment (Nm)	130	170	170	245	230	245	230	230	300	300
Maksimaalne väändemoment pööratel (p/min)	4400	1800-4250	1800-4250	2000-3500	2000-3500	2000-4000	2000-4000	2000-4000	1700-4700	1700-4700

Kaal ja teljekoormus kg (5-ukseline / Sports Tourer)

Sõiduki täissmass	1760 / 1830	1780 / 1850	1790 / 1855	1820 / 1890	1815 / 1885	1820 / 1890	1815 / 1885	1845 / 1915	1890 / 1960	1900 / 1980
Tühimass koos juhiga	1244 / 1273	1273 / 1288	1273 / 1288	1278 / 1322	1278 / 1322	1278 / 1322	1278 / 1322	1308 / 1350	1350 / 1393	1350 / 1393
Kandevõime	516 / 557	507 / 562	517 / 567	542 / 568	537 / 563	542 / 568	537 / 563	537 / 565	540 / 567	540 / 567
Maksimaalne Veovõimsus piduriteta	600 / 610	610 / 620	610 / 620	620 / 640	620 / 640	620 / 640	620 / 640	620 / 640	650 / 680	650 / 680
Maksimaalne Veovõimsus piduritega (12% gradient)	900 / 800	1220 / 1150	1230 / 1150	1550 / 1500	1450 / 1403	1550 / 1500	1450 / 1403	1420 / 1420	1700 / 1650	1700 / 1700

Kütusekulu (l/100 km) 1999/100/EU (5-ukseline)

Käigukast	5-käiguline manuaal	5-käiguline manuaal	5-käiguline Easytronic	6-käiguline manuaal	6-käiguline manuaal	6-käiguline manuaal	6-käiguline manuaal	6-käiguline automaat	6-käiguline manuaal	6-käiguline automaat
Linnas	7,5	5,4	5,7	7,3	6,3	7,3	6,3	7,2	8,0	7,8
Maanteel	4,4	4,0	3,8	4,5	4,3	4,5	4,3	4,5	5,0	5,2
Keskmine	5,5	4,5	4,5	5,5	5,1	5,5	5,1	5,5	6,1	6,1
CO ₂ heitmed (g/km)	128	104	104	128	117	128	117	127	141	141
Maksimaalne kiirus (km/h)	185	195	200	205	205	215	215	210	235	235
Kiirendus (0-100 km/h sekundites)	13,4	11,2	12,7	9,2	9,5	8,3	8,5	8,9	7,0	7,2

Kütusekulu (l/100 km) 1999/100/EU (Sports Tourer)

Käigukast	5-käiguline manuaal	5-käiguline manuaal	5-käiguline Easytronic	6-käiguline manuaal	6-käiguline manuaal	6-käiguline manuaal	6-käiguline manuaal	6-käiguline automaat	6-käiguline manuaal	6-käiguline automaat
Linnas	7,8	5,5	5,8	7,4	6,3	7,4	6,3	7,3	8,0	7,9
Maanteel	4,5	4,0	3,9	4,6	4,3	4,6	4,3	4,5	5,1	5,1
Keskmine	5,7	4,6	4,6	5,6	5,1	5,6	5,1	5,6	6,2	6,1
CO ₂ heitmed (g/km)	131	105	105	130	117	130	117	128	142	142
Maksimaalne kiirus (km/h)	185	195	200	205	205	215	215	210	235	235
Kiirendus (0-100 km/h sekundites)	13,9	11,7	12,9	9,6	9,9	8,7	8,9	9,4	7,7	7,9

Diiselmootorid							
Mootor	1.6 CDTI ECOTEC® (70 kW / 95 HJ)	1.6 CDTI ECOTEC® (81 kW / 110 HJ)	1.6 CDTI ECOTEC® Start/Stop (81 kW / 110 HJ)	1.6 CDTI ECOTEC® ecoFLEX Start/Stop (81 kW / 110 HJ)	1.6 CDTI ECOTEC® Start/Stop (100 kW / 136 HJ)	1.6 CDTI ECOTEC® (100 kW / 136 HJ)	1.6 Biturbo CDTI ECOTEC® Start/Stop (118 kW / 160 HJ)
Heitmenormatiiv	EURO6	EURO6	EURO6	EURO6	EURO6	EURO6	EURO6
Kütus	Diisel	Diisel	Diisel	Diisel	Diisel	Diisel	Diisel
Silindrite arv	4	4	4	4	4	4	4
Silindri läbimõõt (mm)	79,7	79,7	79,7	79,7	79,7	79,7	79,7
Kolvikäik (mm)	80,1	80,1	80,1	80,1	80,1	80,1	80,1
Töömaht (cm ³)	1598	1598	1598	1598	1598	1598	1598
Maksimaalne võimsus (kW/HJ)	70 / 95	81 / 110	81 / 110	81 / 110	100 / 136	100 / 136	118 / 160
Maksimaalne võimsus pööratel (p/min)	3500	3500	3500	3500	3500-4000	3500-4000	4000
Maksimaalne väändemoment (Nm)	280	300	300	300	320	320	350
Maksimaalne väändemoment pööratel (p/min)	1500-1750	1750-2000	1750-2000	1750-2000	2000-2250	2000-2250	1500-2250

Kaal ja teljekoormus kg (5-ukseline / Sports Tourer)							
Sõiduki täismass	1860 / 1925	1865 / 1940	1870 / 1940	1870 / 1940	1875 / 1950	1900 / 1975	1875 / 1985
Tühimass koos juhiga	1345 / 1388	1360 / 1403	1360 / 1403	1360 / 1403	1360 / 1403	1364 / 1425	1350 / 1435
Kandevõime	515 / 537	505 / 537	510 / 537	510 / 537	515 / 547	536 / 550	525 / 550
Maksimaalne Veovõimsus piduriteta	650 / 670	650 / 680	650 / 680	650 / 680	650 / 680	650 / 680	680 / 700
Maksimaalne Veovõimsus piduritega (12% gradient)	1500 / 1500	1500 / 1500	1500 / 1500	1500 / 1500	1650 / 1500	1700 / 1500	1700 / 1700

Kütusekulu (l/100 km) 1999/100/EU (5-ukseline)							
Käigukast	6-käiguline manuaal	6-käiguline manuaal	6-käiguline manuaal	6-käiguline manuaal	6-käiguline manuaal	6-käiguline automaat	6-käiguline manuaal
Linnas	4,2	4,2	4,0	3,9	4,6	5,7	5,1
Maanteel	3,3	3,3	3,3	3,1	3,5	3,8	3,6
Keskmine	3,7	3,7	3,5	3,4	3,9	4,5	4,1
CO ₂ heitmed (g/km)	97	97	93	90	103	119	109
Maksimaalne kiirus (km/h)	185	195	195	195	205	200	220
Kiirendus (0-100 km/h sekundites)	12,7	11,0	11,0	11,0	9,6	9,7	8,6

Kütusekulu (l/100 km) 1999/100/EU (Sports Tourer)							
Käigukast	6-käiguline manuaal	6-käiguline manuaal	6-käiguline manuaal	6-käiguline manuaal	6-käiguline manuaal	6-käiguline automaat	6-käiguline manuaal
Linnas	4,4	4,4	4,0	4,0	4,7	5,8	5,1
Maanteel	3,4	3,4	3,3	3,2	3,5	3,9	3,6
Keskmine	3,8	3,8	3,6	3,5	3,9	4,6	4,1
CO ₂ heitmed (g/km)	99	99	95	92	104	122	109
Maksimaalne kiirus (km/h)	185	195	195	195	205	200	220
Kiirendus (0-100 km/h sekundites)	12,9	11,4	11,4	11,4	10,1	10,1	8,9

* Kõik hinnad on soovituslikud jaemüügihinnad.

Soovituslikud hinnad koostas ettevõtte Opel Southeast Europe Kft (Hungary - 2040 Budaörs, Szabadság út 117), need on üksnes informatiivsed ja tegemist ei ole pakkumusega lepingu sõlmimiseks. Esitatud hinnad ei ole osa müügipakkumisest, nende eesmärk on üksnes võimaldada Opel'i erimudelite võrdlemist. Kõik hinnad on eurosdes ja sisaldavad käibemaksu. Täpse hinnapakkumise tuleb küsida sobivast Opel'i esindusest. Opel püüab tagada veebilehele sisu täpsuse ja ajakohasuse, kuid Opel ei vastuta veebilehele sisu ebaõigsusest tuleneva võiva kahju ega nõuete eest. Veebileht võib sisaldada ebatäpsusi, kuna tooted võivad olla pärast veebilehe viimast redigeerimist muutunud. Mõned loetletud lisad võivad olla saadaval üksnes valitud riikides või lisatasu eest. Opelil on õigus tooteandmeid igal ajal muuta. Konkreetse riigi kehtivad tooteandmed on saadaval kohalikes Opel'i esindustes.

Kütusekulu ja CO₂ heitmeid mõeldakse vastavalt kehtivatele Euroopa Liidu õigusaktidele (määruse EÜ nr 715/2007). Ametlike katseandmete eesmärk on võimaldada sõidukite võrdlemist ja tegelikud tulemused sõltuvad sõidustilist, teetingimustest ja muudest mittetehnilistest teguritest.



OPEL LIISING

Koostöös **Luminor Liising AS'ga** pakume oma klientidele personaalset liisinguteenust, et autoostu protsess oleks mugav, lihtne ja läbipaistev. Meie müügipersonal aitab leida Teile sobiva finantseerimislahenduse ning edastab Teile personaalse liisingupakkumise. Liisingupakkumise saamiseks pöörduge palun Opel müügipersonali poole.

Opeli müügipersonal on teiega kogu autoostu protsessi ning kannab hoolt järgmiste sammude eest:

- Uue sõiduki pakkumine
- Soovi korral teie praeguse sõiduki hindamine ja tagasiostu pakkumise tegemine
- Personaalne liisingupakkumine
- Liisingu taotlemine ja liisingulepingu sõlmimine
- Kindlustuspakkumise tegemine
- Auto registreerimine ning üleandmine

Opel Liisingu taotlemiseks tuleb esitada Opeli müügipersonalile järgmised dokumendid:

- Isikuttõendav dokument
- Liisingutaotleja ja vajadusel käendaja viimase 6 kuu konto väljavõte (v.a. **Luminor Liising AS'i** kliendid)

Opel Liising pakub teile kasutus- või kapitalirenti standardtingimustel:

- Sissemakse alates 10%
- Periood kuni 60 kuud

Ootame teid Opel salongis alati parimate pakkumistega.

OPEL KINDLUSTUS

Hea auto juurde kuulub hea kindlustus – see tagab autot kasutades südamerahu, sest kui midagi peaks juhtuma, on Teie auto kvaliteetselt kaitstud. Pakume koostöös **IF Kindlustusega** võimalust kindlustada enda Opel spetsiaalselt Opel klientidele loodud kaskokindlustusega.

Opeli kaskokindlustusega saab Teie auto korda tehtud Opeli ametliku hoolduspartneri poolt, kes pakub teile personaalset kahjukäsitlust, lisateenuseid ning Opeli standarditele vastavat tööde kvaliteeti.

Tundes põhjalikult Opeli sõidukeid on meil võimalik pakkuda konkurentsivõimelisi kindlustustingimusi, mis sisaldavad lisaks tavapärasele auto taastamisele

- Garantiid kõigile teostatud töödele
- Professionaalset abi asjaajamisel Opeli ametlikus esinduses
- Kvaliteetset remonditööd Opeli Ametliku hoolduspartneri juures (olenemata sõiduki vanusest)
- Kiiret kahjukäsitlust, 1/3 kahjudest saavad lahenduse juba esimese 24h jooksul
- Uute Opel originaalosalade kasutamist.

7 PÕHJUST, MIKS VALIDA OPEL KINDLUSTUS

1. Opel originaallisavarustuse kaitse on hinna sees (tellitud ja müügihetkel paigaldatud).
2. Uusväärtskindlustus uutel sõidukitel – auto varguse ja hävimise korral lähtume hüvitamisest auto esmamüügihinna eest.
3. Metsloomaga kokkupõrge ja salongiklaasid on omavastutuseta.
4. Asendusauto 4 päevaks ilma omavastutuseta.
5. Autoabi 24h (sh tehniline rike, sõiduki ja sõitjate transport, käivitusabi jms).
6. Mitte originaallisavarustus on kaitstud kuni 1000 euro piires.
7. Kerghaagis on kindlustatud koos autoga.

Teenuse pakkuja on If P&C Insurance AS.

Tutvu kindlustustingimustega www.if.ee ja küsi lisainfot telefonil 777 1211.

OPEL LIISING



OPEL KINDLUSTUS

