

3-ukseline		Jam	Black Jack	Unlimited	Glam	Slam	"S"	Rocks	Unlimited Rocks	Rocks "S"	
Mootor	Käigukast	käibemaksuga, EUR									
Bensiin	1.2 51 kW/70 HJ	5-käiguline manuaal	12 820	13 670	13 120	13 650	-	-	15 350	17 690	-
	1.4 64 kW/87 HJ	5-käiguline manuaal	13 270	14 120	13 570	14 100	14 320	-	15 800	18 140	-
	1.4 LPG ECOTEC® 64 kW/87 HJ	5-käiguline manuaal	14 420	-	14 720	15 250	15 470	-	-	-	-
	1.4 74 kW/100 HJ	5-käiguline manuaal	13 720	14 570	14 020	14 550	14 770	-	16 250	18 590	-
	1.4 Start/Stop 74 kW/100 HJ	5-käiguline manuaal	14 020	14 870	14 320	14 850	15 070	-	16 550	18 890	-
	1.0 Turbo ECOTEC® Start/Stop 66 kW/90 HJ	6-käiguline manuaal	15 140	15 990	15 440	15 970	16 190	-	17 670	20 010	-
	1.0 Turbo ECOTEC® Start/Stop 85 kW/115 HJ	6-käiguline manuaal	15 540	16 390	15 840	16 370	16 590	-	18 070	20 410	-
	1.4 Turbo Start/Stop 110 kW/150 HJ	6-käiguline manuaal	-	-	-	-	-	17 440	-	-	19 740

4 AASTAT
VÕI 120 000 KM

ÜLEEUROOPALINE
PIKENDATUD GARANTII
KOOS MAANTEEBIGA

		Unlimited	Black Jack	Jam	Glam	Slam	"S"	Rocks Unlimited	Rocks	Rocks "S"
Lisavarustuse paketid		käibemaksuga, EUR								
Interjöõri valgustuspakett		100	100	100	100	100	100	100	100	100
Valgustuse ja peegli tegeva püksesirmid	TSP									
OPC Line pakett		800	800	800	800	800	-	-	-	-
Kerevärv küljelaiendid, sportliikud kaitseraud ees ja taga, Katuse spoiler taga	WBP									
CHROME EXT kroomdetailide pakett		100	100	100	100	-	-	100	100	-
Kroomdetailiga välismised uksekäepidemed, Lävepakuplaat "Opel"	CWB									
Talvepakett		350	350	350	350	350	350	350	350	350
Soojendusega rool ja esiistmed	CWG									
Lighting pakett		300	300	300	300	300	300	300	300	300
LED-päevasõidutuled ja LED-tagatuled	CWJ									
Sight and Light pakett		145	145	145	145	145	145	145	145	145
Vihmasensor, Valgustundlik tahavaatepeegel, Valgustundlik põhi/päevatulede lülitus	ABZ									
Sight and Light pakett II		150	150	150	150	150	150	150	150	150
Vihmasensor, Valgustundliku lülitusega päeva/lähtituled	XZV9									
Stiilipaketid		käibemaksuga, EUR								
Nahkdetailid salongis: RED 'N' ROLL	CGP	100	100	100	100	100	100	100	100	100
Nahkdetailid salongis: LET IT BLUE	CHJ	100	100	100	100	100	100	100	100	100
Nahkdetailid salongis: CAMEL	CIC	100	100	100	100	100	-	100	100	-
Nahkdetailid salongis: THE GREEN GATSBY	CKO	100	100	100	100	100	100	100	100	100
Värvipaketid		käibemaksuga, EUR								
EXTREME CARBON pakett		890	-	890	890	890	-	890	890	890
Sise- ja välispeegli tegeva katted ning iluvõreliist: CARBON	XIBE									
EXTREME CARBON pakett ADAM S		-	-	-	-	-	890	-	-	-
Tahavaatepeegel, välispeegli tegeva katted ja iluvõreliist CARBON	XIDB									
BLACK JACK pakett		-	S	-	-	-	100	100	-	100
Katuse värvus: BLACK MEET KETTLE (93T)	WJU									
Dekoratsioonipaketid		käibemaksuga, EUR								
Sisedisaini elemendid: RED 'N' ROLL	XACB	150	150	150	-	150	150	150	150	150
Sisedisaini elemendid: PEARL WHITE	XACG	150	150	150	150	150	150	150	150	150
Sisedisaini elemendid: JAPAN PAINT	XACJ	S	S	S	S	S	150	S	S	150
Sisedisaini elemendid: LET IT BLUE	XACX	150	150	150	-	150	150	150	150	150
Sisedisaini elemendid: THE GREEN GATSBY	XAES	150	150	150	-	150	150	150	150	150
Värvid		käibemaksuga, EUR								
Värv: MANDARINA	GDJ	0	0	0	0	0	0	0	0	0
Värv: SUMMIT WHITE	GAZ	150	150	150	150	150	150	150	150	150
Värv: SANGUINE RED	GXM	150	150	150	150	150	150	150	150	150
Värv: CREME WHITE	GY9	150	150	150	150	150	150	150	150	150
Metallikvärv: BLACK MEET KETTLE	GB9	365	-	365	365	365	365	365	365	365
Metallikvärv: SATIN STEEL GREY	GF6	365	365	365	365	365	365	365	365	365
Metallikvärv: SON OF A GUN	GK3	365	365	365	365	365	365	365	365	365
Metallikvärv: VERY BERRY	GWL	365	365	365	365	365	-	365	365	-
Metallikvärv: ROBIN REDBREAST	GDM	365	365	365	365	365	-	365	365	-
Metallikvärv: DARK INK	GYG	365	365	365	365	365	365	365	365	365
Metallikvärv: The Green Gatsby (Unripened Green)	GLI	365	365	365	365	365	-	365	365	-
Metallikvärv: Red Hot Chili (Coral Orange)	GOW	365	365	365	365	365	365	365	365	365
Boutique värv: GREYHOOD (met.)	GDG	515	515	515	515	515	515	515	515	515
Boutique värv: ARDEN BLUE (met.)	GBM	515	515	515	515	515	515	515	515	515
Välisilme		käibemaksuga, EUR								
Katuse värvus: WHITE MY FIRE		450	-	450	450	450	450	450	450	450
Elektriliselt reguleeritavad soojendusega välispeeglid	27T									
Katuse värvus: RED 'N' ROLL		450	-	-	-	-	450	450	-	450
Elektriliselt reguleeritavad soojendusega välispeeglid	58T									
Katuse värvus: LET IT BLUE		450	-	-	-	-	450	450	-	450
Elektriliselt reguleeritavad soojendusega välispeeglid	82T									
Katuse värvus: BLACK MEET KETTLE		450	S	450	450	450	450	450	450	450
Elektriliselt reguleeritavad soojendusega välispeeglid	93T									
Madaldate sportvedrustus	XJ2	100	100	100	100	S	-	-	-	-
Tumendatud tagaaknad	AKO	150	150	150	150	S	S	150	150	S

		Unlimited	Black Jack	Jam	Glam	Slam	"S"	Rocks Unlimited	Rocks	Rocks "S"
Välisilme		käibemaksuga, EUR								
LED tagatud	UGE	290	290	290	290	290	290	290	290	290
LED päevasõidutuled	T3S	250	250	250	250	S	S	250	250	S
Tagumine katusespoiler	T43	100	100	100	100	100	-	100	100	-
Panoraamkatus	C06	300	300	-	S	-	300	300	-	300
Panoraamkatuseta	CHE	-	-	-	-300	-	-	-300	-	-300
Volditav kangaskatus	C0C	1 300	1 300	-	1 300	-	-	-	-	-
Elektriliselt reguleeritavad soojendusega välispeeglid	DWE	50	50	50	50	50	50	50	50	50
Kahetooniline helisignaal	U05	30	30	30	30	30	S	30	30	S
Iluvõreliist: I'LL BE BACK	V7B	80	80	80	80	80	80	80	80	80
Iluvõreliist: WHITE MY FIRE	WJS	80	80	80	80	80	80	80	80	80
Iluvõreliist: RED 'N' ROLL	WJT	80	80	80	80	80	80	80	80	80
Iluvõreliist CARBON: LET IT BLUE	WJW	80	80	80	80	80	80	80	80	80
Iluvõre: MANDARINA	WLW	80	80	80	80	80	80	80	80	80
Iluvõreliist SHADES OF GREY	WN6	0	0	0	0	0	0	0	0	0
Polstrid		käibemaksuga, EUR								
Tekstiilsisu "Imix", värvus: must	TAKR	0	0	0	0	-	-	-	-	-
Tekstiilsisu "Ocio", värvus: must	TAPY	-	-	-	-	-	0	-	-	0
Recaro nahksisu "S", värvus: must	TANV	-	-	-	-	-	2 100	-	-	2 100
Tekstiilsisu "Superheroes" Morocanna, värvus: must	TAIO	195	195	-	-	195	195	195	-	195
Tekstiilsisu "Ocio" Morocanna, värvus: must	TAIP	195	195	195	195	-	-	195	195	-
Tekstiilsisu "Ocio" Morocanna, värvus: Brandy	TAPT	0	0	-	-	-	-	0	0	-
Interjäär		käibemaksuga, EUR								
4-s suunas reguleeritav kaasreisija iste	AG6	50	50	50	50	50	50	50	50	50
Teisaldatav tuhatos ja sigaretsisüütaja	DT4	20	20	20	20	20	20	20	20	20
Topsihoidjad ees ja taga	SVC	30	30	30	S	S	S	S	S	S
Alumiiniumkatted pedaalidel	9U6	85	85	85	85	85	-	85	85	-
Automaatne kliimaseade	C68	420	420	420	420	420	S	420	420	S
Sisemise tahavaatepeegli kate CARBON	9WG	50	50	50	50	50	50	50	50	50
Kroomliist katuse servas	MDQ	80	80	80	S	S	S	80	80	S
Valgustatud laepolster: STARS	CH04	400	400	400	400	400	400	400	400	400
Veluurmatid salongis, värvus: must	XIB3	60	60	60	60	60	60	60	60	60
Veluurmatid salongis "S"	CF10	-	-	-	-	-	60	-	-	60
Infotainment		käibemaksuga, EUR								
Meediasüsteem BRING YOUR OWN MEDIA II	CR03	300	300	300	300	300	300	300	300	300
Intelliink 7" puutetundlik ekraan, Hääljuhtimine, USB										
Meediasüsteem BRING YOUR OWN MEDIA II navigatsiooniga	CR04	925	925	925	925	925	925	925	925	925
Intelliink 7" puutetundlik ekraan, Hääljuhtimine, USB										
6 kõlarit	UZ6	50	50	50	S	S	S	S	S	S
Premium kõlarite süsteem	UQA	590	590	590	590	590	590	590	590	590
Graafiline infotabloo	UDC	50	50	50	50	50	S	50	50	S
Digitaalne audiosüsteem DAB/DAB+	UZQ	250	250	250	250	250	250	250	250	250
ONSTAR kommunikatsioonisüsteem*	UE1	490	490	490	490	490	490	490	490	490
Ohutus		käibemaksuga, EUR								
Parkimisandurid tagumises kaitserauas	UD7	320	320	320	320	320	320	320	320	320
Automaatne parkimisüsteem										
Parkimisandurid ees- ja taga, Elektriliselt reguleeritavad ja soojendusega küljepeeglid, Graafiline infotabloo, Pimenurgahoiatus küljepeeglis, 6 premium kõlarit	UFQ	580	580	580	580	580	580	580	580	580
Vargusvastased rattapoldid	PB4	25	25	25	25	25	25	25	25	25

S - standardvarustus

*Kõik OnStari teenused lõpetatakse 31. detsembril 2020. Pärast seda kuupäeva ei ole saadavad proovi- ja tasuta versioone ega teenuseid, sh ööpäevaringne hädaabikõne

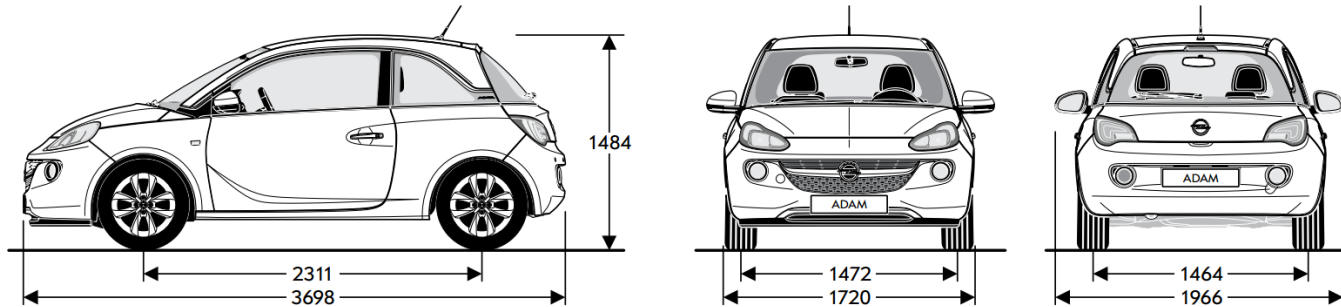
		Unlimited	Black Jack	Jam	Glam	Slam	"S"	Rocks Unlimited	Rocks	Rocks "S"
Veljed & rehvid		käibemaksuga, EUR								
Valuveljed 16", HORNS, värvus: hõbedane	CW03	S	S	S	-	50	-	50	-	-
Valuveljed 16", HORNS, värvus: must	CW04	50	50	50	-	50	-	50	-	-
Valuveljed 16", VINTAGE, värvus: hõbedane	CW05	50	50	-	S	-	-	50	-	-
Valuveljed 16", BOOMERANG, värvus: White My Fire & Diamond Cut	CW09	150	150	150	150	-	-	150	-	-
Valuveljed 16", TRIPLE CROSS, värvus: Titan	CW10	50	50	50	-	-	-	50	-	-
Valuveljed 17", HURRICANE, värvus: must	CW13	600	600	600	-	S	-	0	0	-
Valuveljed 17", SWISS BLADE, värvus: hõbedane	CW15	600	600	600	-	0	-	S	S	-
Valuveljed 17", ROULETTE, värvus: Technical Grey & Diamond Cut WHITE	CW21	750	750	750	750	-	-	0	0	-
Valuveljed 17", ROULETTE, värvus: Black & Diamond Cut	CW26	750	750	750	750	-	-	0	0	-
Valuveljed 18", TWISTER, värvus: Manoogian & Black kodar	CW31	950	950	950	950	350	-	350	350	-
Valuveljed 18", TWISTER, värvus: Manoogian & White kodar	CW32	950	950	950	950	350	-	350	350	-
Valuveljed 18" PROPELLER, värvus: Technical Grey & Diamond cut	CW96	-	-	-	-	-	950	-	-	950
Valuveljed 18" Y-kodaraga, värvus: Glossy Black	CW97	-	-	-	-	-	350	-	-	350
Ruumisäästlik varuratas 16"	RUS	60	60	60	60	60	60	-	-	-
Rehvid 195/55R16 SL 87H BW AL4	RNR	180	180	180	180	180	-	180	-	-

S - standardvarustus

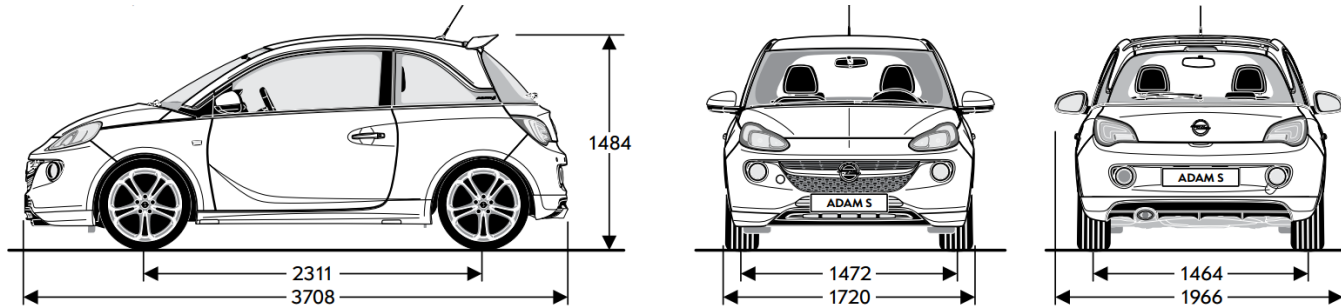
Üldised omadused		
Kere	ADAM	ADAM S
Kõrgus (mm)	1484	1484
Pikkus (mm)	3698	3708
Teljevahe (mm)	2311	2311
Laius (küljepeeglitega/küljepeegliteta) (mm)	1966 / 1720	1966 / 1720
Rööbe (ees/taga) (mm)	1472 / 1464	1472 / 1464
Pöörderaadius m		
Mõõdetuna rattast	9,80 - 10,74	9,80 - 10,74
Piirdest piirdeni	10,17 - 11,06	10,17 - 11,06

Üldised omadused		
Pagasiruumi mõõtmed (ECIE/GM) mm	ADAM	ADAM S
Põranda pikkus - tagumised seljatoed langetatud	1041	1041
Põranda pikkus kuni tagumiste seljatugedeni	462	462
Rattakoobaste vaheline laius	954	954
Maksimaalne laius	963	963
Pagasi kõrgus	808	808
Laadimisava ülaserva kõrgus	544	544
Pagasiruumi maht (ECIE), liitrites		
Pagasiruumi kattealuse osa maht	170	170
Tagumised istmed allaklapitud - laeni	663	663

ADAM



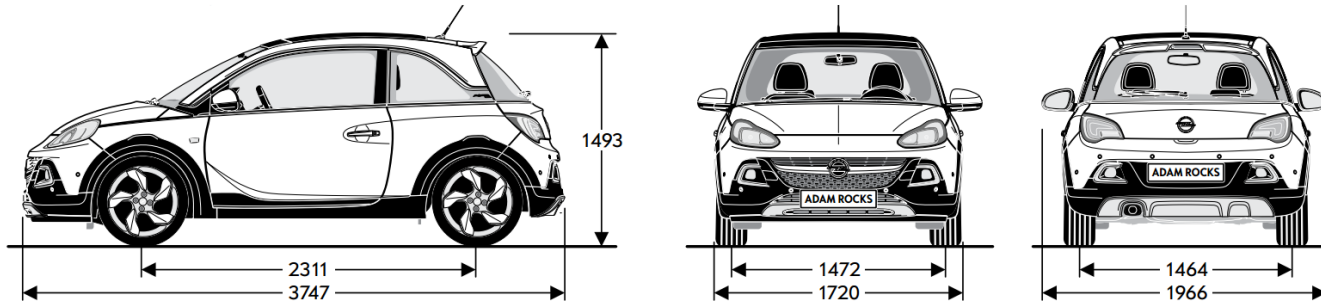
ADAM S



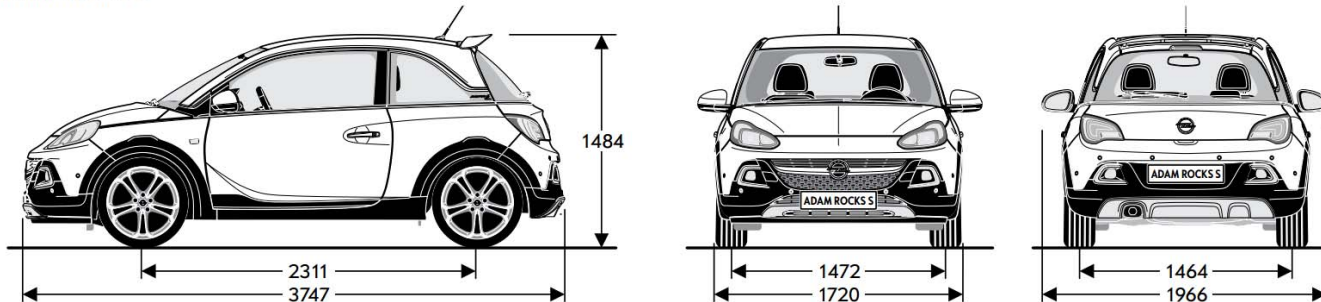
Üldised omadused		
Kere	ADAM ROCKS	ADAM ROCKS S
Kõrgus (mm)	1493	1484
Pikkus (mm)	3747	3747
Teljevahe (mm)	2311	2311
Laius (küljepeeglitega/küljepeegliteta) (mm)	1966 / 1720	1966 / 1720
Rööbe (ees/taga) (mm)	1472 / 1464	1472 / 1464
Pöörderaadius m		
Mõõdetuna rattast	10,62	10,62
Piirdest piirdeni	10,94	10,94

Üldised omadused		
Pagasiruumi mõõtmed (ECIE/GM) mm	ADAM ROCKS	ADAM ROCKS S
Põranda pikkus - tagumised seljatoed langetatud	1041	1041
Põranda pikkus kuni tagumiste seljatugedeni	462	462
Rattakoobaste vaheline laius	954	954
Maksimaalne laius	963	963
Pagasi kõrgus	808	808
Laadimisava ülaserva kõrgus	544	544
Pagasiruumi maht (ECIE), liitrites		
Pagasiruumi kattealuse osa maht	170	170
Tagumised istmed allaklapitud - laeni	663	663

ADAM ROCKS



ADAM ROCKS S



Bensiinimootorid								
Mootor	1.0 Turbo ECOTEC® Start/Stop (66 kW / 90 HJ)	1.0 Turbo ECOTEC® Start/Stop (85 kW / 115 HJ)	1.2 (51 kW / 70 HJ)	1.4 (64 kW / 87 HJ)	1.4 LPG ECOTEC® (64 kW / 87 HJ)	1.4 (74 kW / 100 HJ)	1.4 Start/Stop (74 kW / 100 HJ)	1.4 Turbo Start/Stop (110 kW / 150 HJ)
Heitmenormatiiv	Euro 6d-TEMP	Euro 6d-TEMP	Euro 6d-TEMP	Euro 6d-TEMP	Euro 6d-TEMP	Euro 6d-TEMP	Euro 6d-TEMP	Euro 6d-TEMP
Kütus	Bensiin	Bensiin	Bensiin	Bensiin	Bensiin/ LPG	Bensiin	Bensiin	Bensiin
Silindrite arv	3	3	4	4	4	4	4	4
Silindri läbimõõt (mm)	74	74	73,4	73,4	73,4	73,4	73,4	72,5
Kolvikäik (mm)	77,4	77,4	72,6	82,6	82,6	82,6	82,6	82,6
Töömaht (cm ³)	999	999	1229	1398	1398	1398	1398	1364
Maksimaalne võimsus (kW/HJ)	66 / 90	85 / 115	51 / 70	64 / 87	64 / 87	74 / 100	74 / 100	110 / 150
Maksimaalne võimsus pööratel (p/min.)	3700-6000	5000-6000	5600	6000	6000	6000	6000	5000
Maksimaalne väändemoment (Nm)	170	170	115	130	130 (Bensiin)/125 (LPG)	130	130	220
Maksimaalne väändemoment pööratel (p/min.)	1800-3700	1800-4500	4000	4000	4000	4000	4000	3000-4500
Kaal ja teljekoormus kg								
Tühimass koos juhiga	1156	1156	1086	1135	1178	1135	1135	1178
Sõiduki lubatud kogukaal	1510	1510	1455	1480	1515	1480	1480	1565
Kandevõime	354	354	369	345	337	345	345	387
Lubatud teljekoormus ees	850	850	805	820	810	820	820	875
Lubatud teljekoormus taga	700	700	680	690	750	690	690	700
Kütusekulu (l/100 km)								
Käigukast	6-käiguline manuaal	6-käiguline manuaal	5-käiguline manuaal	5-käiguline manuaal	5-käiguline manuaal	5-käiguline manuaal	5-käiguline manuaal	6-käiguline manuaal
Linnas	5,6–5,4	6,3–6,1	7,4–7,3	7,8–7,6	7,5–7,4 (Bensiin) / 9,6 (LPG)	7,7–7,5	7,2–7,1	8,2–8,1
Maanteel	4,5	4,7–4,6	4,7–4,6	4,9–4,7	4,8–4,7 (Bensiin) / 6,1–6,0 (LPG)	5,0–4,9	4,9–4,8	5,3–5,2
Keskmine	4,9–4,8	5,3–5,1	5,7–5,6	5,9–5,8	5,8–5,7 (Bensiin) / 7,4–7,3 (LPG)	6,0–5,8	5,7–5,6	6,4–6,3
CO ₂ heitmed (g/km)	112–111	121–118	130–128	136–133	132–129 (Bensiin) / 121–119 (LPG)	136–134	131–128	145–144
Maksimaalne kiirus (km/h)	180	196	165	176	176	185	185	210
Kiirendus (0-100 km/h sekundites)	11,9	9,9	14,9	12,5	12,9 (Bensiin) / 13,2 (LPG)	11,5	11,5	8,5

Soovituslikud hinnad koostas ettevõtte Opel Southeast Europe Kft (Hungary - 2040 Budaörs, Szabadság út 117), need on üksnes informatiivsed ja tegemist ei ole pakkumusega lepingu sõlmimiseks. Esitatud hinnad ei ole osa müügipakkumisest, nende eesmärk on üksnes võimaldada Opel'i eri mudelite võrdlemist. Kõik hinnad on eurodes ja sisaldavad käibemaksu. Täpse hinnapakkumise tuleb küsida sobivast Opel'i esindusest. Opel püüab tagada veebilehe sisu täpsuse ja ajakohasuse, kuid Opel ei vastuta veebilehe sisu ebaõigsusest tuleneva kahju ega nõuete eest. Veebileht võib sisaldada ebatäpsusi, kuna tooted võivad olla pärast veebilehe viimast redigeerimist muutunud. Mõned loetletud lisad võivad olla saadaval üksnes valitud riikides või lisatasu eest. Opelil on õigus tooteandmeid igal ajal muuta. Konkreetsetes riigis kehtivad tooteandmed on saadaval kohalikes Opel'i esindustes.

Kütusekulu andmed ja CO₂ heitmete andmed määratakse kindlaks, kasutades WLTP-d (kergsõidukite ülemaailmne ühtlustatud katsemenetlus) ja vastavad väärtused tõlgitakse tagasi, et võimaldada võrreldavust NEDC standardi raames vastavalt määrustele R (EÜ) nr 715/2007, R (EL) nr 2017/1153 ja R (EL) nr 2017/1151. Need väärtused ei arvesta konkreetset kasutusala, sõidutingimusi, lisaseadmeid ega valikuid ning võivad varieeruda sõltuvalt rehvide formaadist. Lisateavet ametliku kütusekulu ja CO₂ heitmete väärtuste kohta saad oma kohalikult Opel'i koostööpartnerilt.